

DZIAŁ VI

ODWODNIENIA PRYSZNICOWE

Produkty
ze stali nierdzewnej
i kwasoodpornej

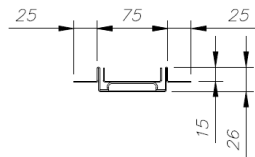
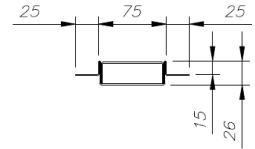
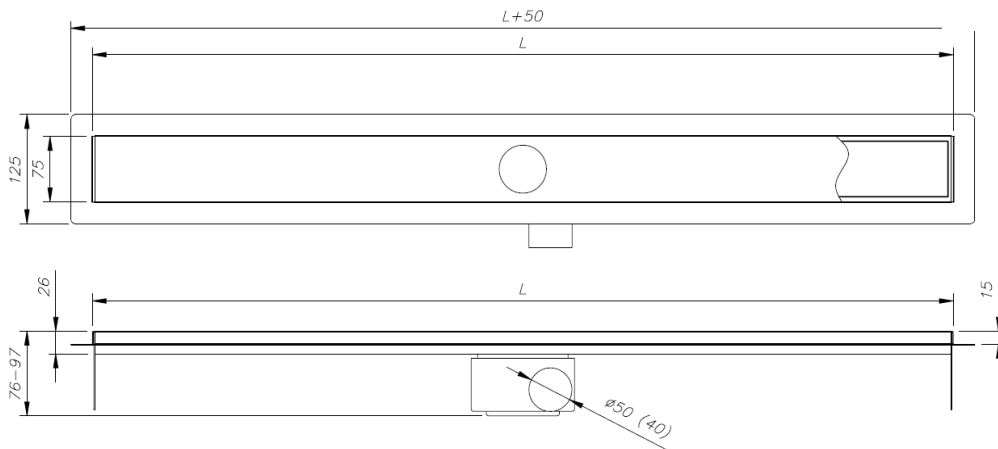


ZEW

INWESTYCJE

PRODUKTY ZE STALI NIERDZEWNEJ

ODWODNIENIA PRYSZNICOWE Z ODPŁYWEM ABS



Symbol	nr katalogowy	minimalna wysokość zabudowy [mm]
Op75.L(mm).ZF-SP50	01.010.13x.L	97
Op75.L(mm).ZF-SP40	01.010.83x.L	76 (syfon obniżony)

(*) indywidualne wymiary i umiejscowienie syfonu na zapytanie

(**) w numerze katalogowym w miejsce x należy wstawić numer rusztu, zaś w miejsce L długość [dcm]



ELEMENTY ODWODNIENIA

Korpus odwodnienia

Ruszt blaszany: K3

Syfon ABS: standard SP50 lub obniżony SP40



MATERIAŁ

Stal nierdzewna AISI 304 lub AISI 316



RODZAJE RUSZTÓW

0 – pod wypełnienie

1 – smooth

2 – greek

3 – wave

4 – square

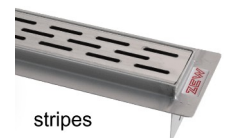
5 – wave in

6 – caro

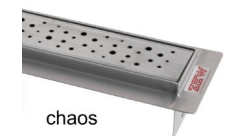
7 – rainbow

8 – chaos

9 – stripes



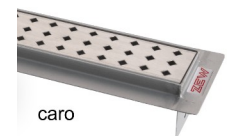
stripes



chaos



palisade

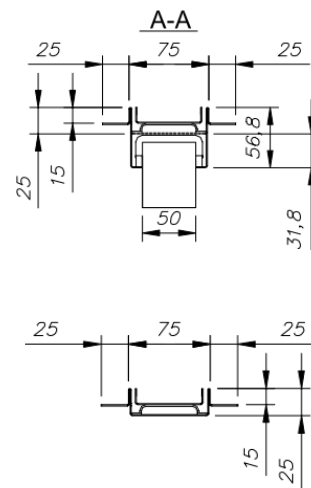
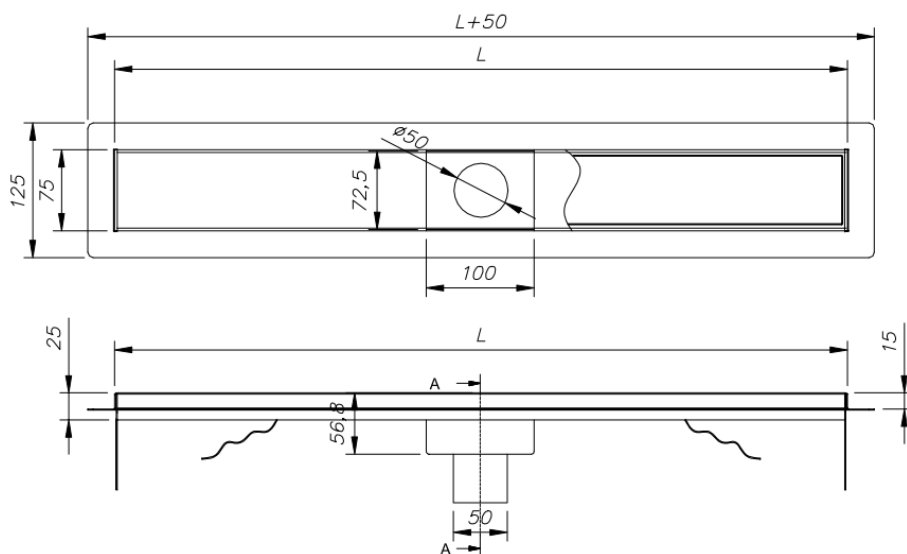


caro



wave



ODWODNIENIA PRYSZNICOWE Z ODPŁYWEM
METALOWYM

Symbol	nr katalogowy	minimalna wysokość zabudowy [mm]
Op75.L(mm).ZF-SM50	01.010.41x.L	56,8

(*) indywidualne wymiary i umiejscowienie syfonu na zapytanie

(**) w numerze katalogowym w miejsce x należy wstawić numer rusztu, zaś w miejsce L długość [dcm]

**ELEMENTY ODWODNIENIA**

Korpus odwodnienia

Ruszt blaszany: K3

Syfon metalowy pionowy SM50

**MATERIAŁ**

Stal nierdzewna AISI 304 lub AISI 316

**RODZAJE RUSZTÓW**

0 – pod wypełnienie

1 – smooth

2 – greek

3 – wave

4 – square

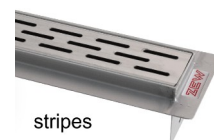
5 – wave in

6 – caro

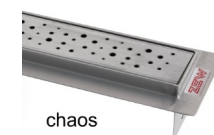
7 – rainbow

8 – chaos

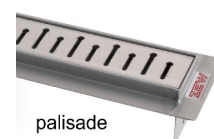
9 – stripes



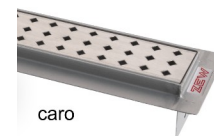
stripes



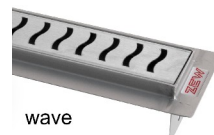
chaos



palisade

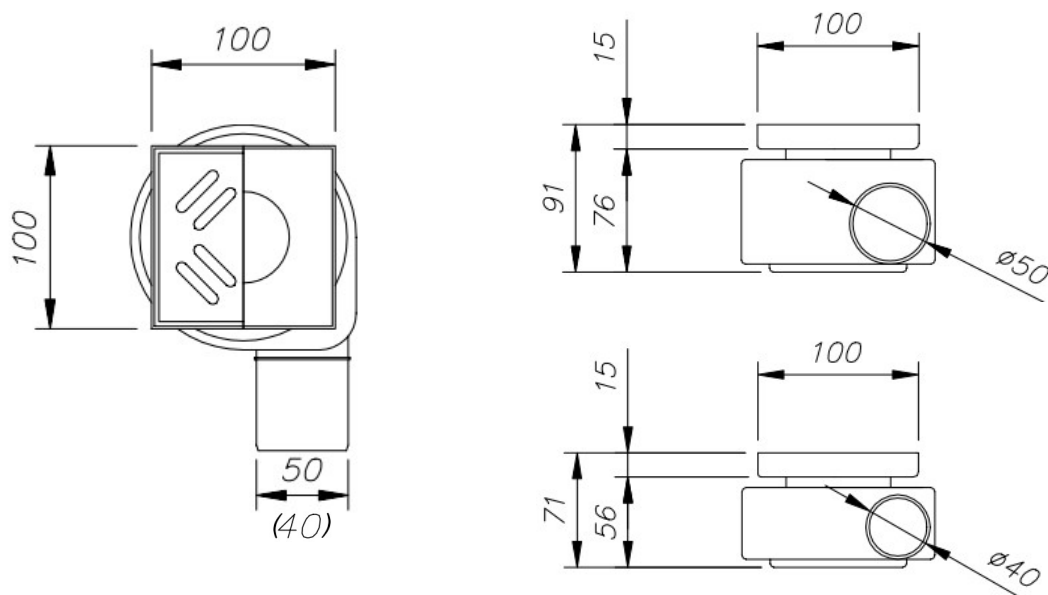


caro



wave

ODWODNIENIA PRYSZNICOWE Z ODPLYWEM ABS



Symbol	nr katalogowy	minimalna wysokość zabudowy [mm]
Wp100.100.ZF-SP50	01.100.13x.001	91
Wp100.100.ZF-SP40	01.100.53x.001	71 (syfon obniżony)

(*) indywidualne wymiary i umiejscowienie syfonu na zapytanie

(**) w numerze katalogowym w miejsce x należy wstawić numer rusztu

**ELEMENTY ODWODNIENIA**

Korpus odwodnienia

Ruszt blaszany: K3

Syfon ABS: standard SP50 lub obniżony SP40

**MATERIAŁ**

Stal nierdzewna AISI 304 lub AISI 316

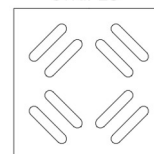
**RODZAJE RUSZTÓW**

4 – square

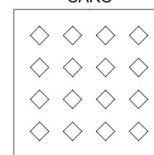
6 – caro

9 – stripes

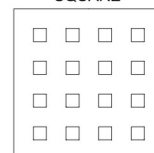
STRIPES



CARO



SQUARE



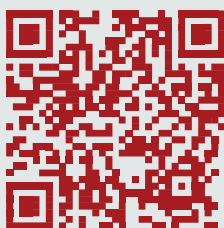
wszystkie otwory w rusztach szerokości do 8 mm



PRODUKT
POLSKI



PEŁNA OFERTA
www.zew-inwestycje.eu



ZEW INWESTYCJE

ul. Magazynowa 5a
30-858 Kraków

tel: +48 793 948 023

kontakt@zew-inwestycje.eu
www.zew-inwestycje.eu