

SECTION II

REGARDS

Produits en acier
inoxydable et résistant
aux acides



ZEW

INWESTYCJE

PRODUKTY ZE STALI NIERDZEWNEJ

TABLE DES MATIÈRES

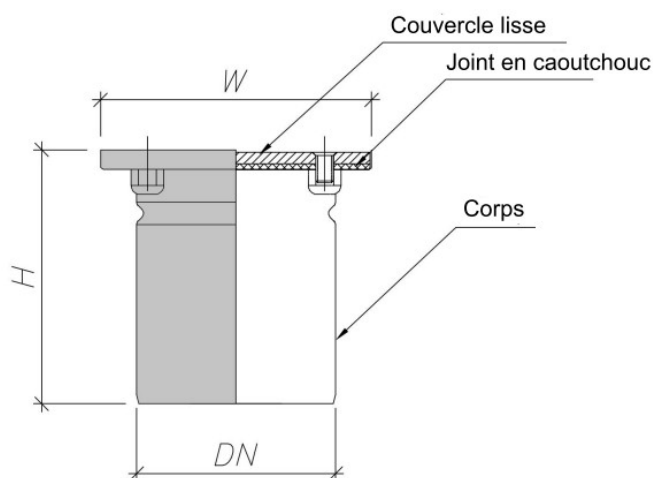
<i>MARQUAGE DU PRODUIT</i>	3
<i>regards avec une plaque RV lisse / rainurée</i>	4
<i>Regards pour remplir la couverture avec du béton / carreaux de céramique RVP</i>	7
<i>siphon de regards RVU</i>	8

MARQUAGE DU PRODUIT

RV 200 . 110 . V 1 G

RV	regards
RVP	regards pour remplir la couverture avec du béton
RVU	siphon de regards
	les dimensions des côtés de la partie supérieure
	diamètre du tuyau de vidange
	évacuation verticale
	siphon une pièce
G	couverture lisse
R	couverture à damier

RÉGARDS, UNE PIÈCE VERTICALE CARRÉ



Symbole	numéro de catalogue	dimensions [mm]					
		W	H	h	DN	D	D _K
RV150.110.V1	01.411.21x.1	150x150	140	-	110	-	-
RV200.110.V1	01.412.21x.1	200x200	140	-	110	-	-
RV200.160.V1	01.412.31x.1	200x200	140	-	160	-	-
RV250.110.V1	01.413.21x.1	250x250	140	-	110	-	-
RV250.160.V1	01.413.31x.1	250x250	140	-	160	-	-
RV250.200.V1	01.413.41x.1	250x250	140	-	200	-	-

(*) dimensions individuelles sur demande

(**) dans le numéro de catalogue, à la place de x, le numéro de la couverture doit être inséré

ÉLÉMENTS DE REGARDS

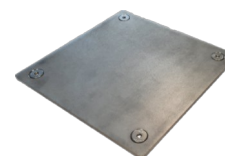
Corps

Joint en caoutchouc

Couvercle : L15 : plaque lisse x = 4, plaque à damier x = 5

(***) autres classes de charge sur demande / R50 ; M125 ; N250 ; P400 / classes de charge selon EN 1253

plaque lisse



MATIERE

Acier inoxydable AISI 304 ou AISI 316

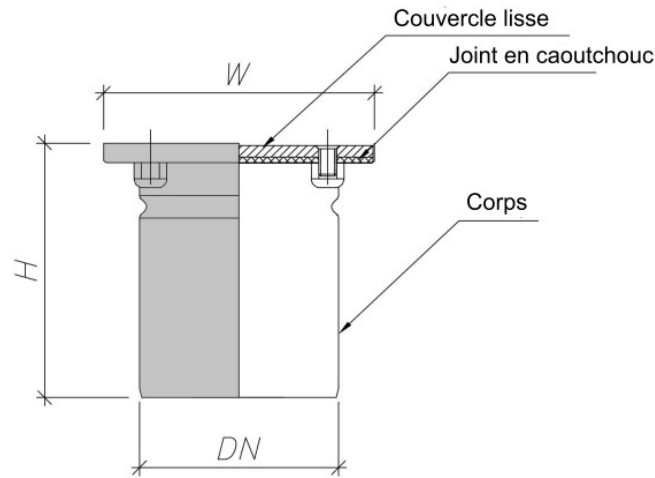
RENFORCEMENT DU BORD

Non

plaque à damier



RÉGARDS, UNE PIÈCE VERTICALE CARRÉ



Symbole	numéro de catalogue	dimensions [mm]					
		W	H	h	DN	D	D _K
RV300.110.V1	01.414.21x.1	300x300	140	-	110	-	-
RV300.160.V1	01.414.31x.1	300x300	140	-	160	-	-
RV300.200.V1	01.414.41x.1	300x300	140	-	200	-	-
RV300.250.V1	01.414.51x.1	300x300	140	-	250	-	-
RV350.110.V1	01.415.21x.1	350x350	140	-	110	-	-
RV350.160.V1	01.415.31x.1	350x350	140	-	160	-	-
RV350.200.V1	01.415.41x.1	350x350	140	-	200	-	-
RV350.250.V1	01.415.51x.1	350x350	140	-	250	-	-

(*) dimensions individuelles sur demande

(**) dans le numéro de catalogue, à la place de x, le numéro de la couverture doit être inséré

ÉLÉMENTS DE REGARDS

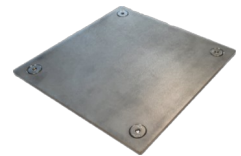
Corps

Joint en caoutchouc

Couvercle : L15 : plaque lisse x = 4, plaque à damier x = 5

(***) autres classes de charge sur demande / R50 ; M125 ; N250 ; P400 / classes de charge selon EN 1253

plaque lisse



MATIERE

Acier inoxydable AISI 304 ou AISI 316

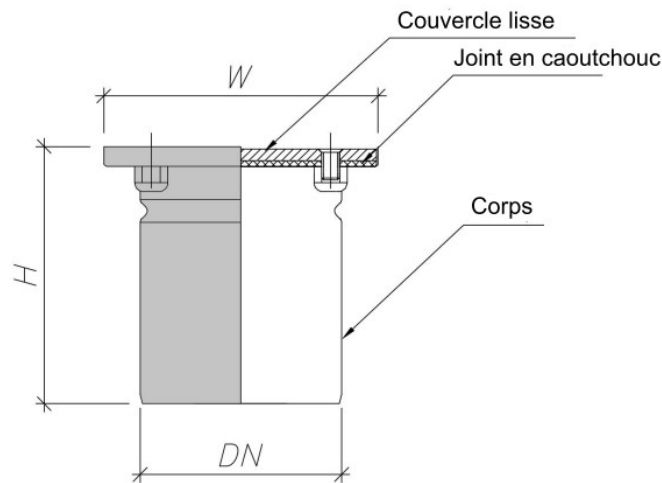
plaque à damier



RENFORCEMENT DU BORD

Non

RÉGARDS, UNE PIÈCE VERTICALE CARRÉ



Symbole	numéro de catalogue	dimensions [mm]					
		W	H	h	DN	D	D _K
RV400.110.V1	01.416.21x.1	400x400	140	-	110	-	-
RV400.200.V1	01.416.41x.1	400x400	140	-	200	-	-
RV400.250.V1	01.416.51x.1	400x400	140	-	250	-	-
RV400.300.V1	01.416.61x.1	400x400	140	-	300	-	-
RV400.350.V1	01.416.71x.1	400x400	140	-	350	-	-
RV450.400.V1	01.417.81x.1	450x450	140	-	400	-	-

(*) dimensions individuelles sur demande

(**) dans le numéro de catalogue, à la place de x, le numéro de la couverture doit être inséré

ÉLÉMENTS DE REGARDS



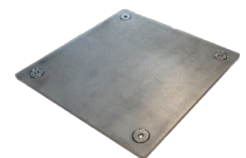
Corps

Joint en caoutchouc

Couvercle : L15 : plaque lisse x = 4, plaque à damier x = 5

(***) autres classes de charge sur demande / R50 ; M125 ; N250 ; P400 / classes de charge selon EN 1253

plaque lisse



MATIERE

Acier inoxydable AISI 304 ou AISI 316



RENFORCEMENT DU BORD

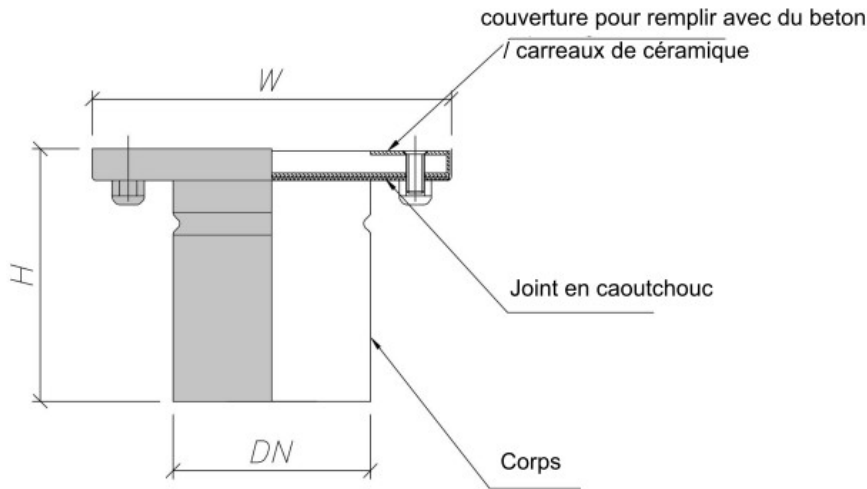
Non

plaque à damier



PRODUKT
POLSKI

**RÉGARDS, UNE PIÈCE VERTICALE CARRÉ,
COUVERTURE POUR REMPLIR AVEC DU BETON**



Symbole	numéro de catalogue	dimensions [mm]					
		W	H	h	DN	D	D _k
RVP200.110.V1	01.422.218.1	200x200	140	-	110	-	-
RVP200.160.V1	01.422.318.1	200x200	140	-	160	-	-
RVP250.160.V1	01.423.318.1	250x250	140	-	160	-	-
RVP250.200.V1	01.423.418.1	250x250	140	-	200	-	-
RVP300.110.V1	01.424.218.1	300x300	140	-	110	-	-

(*) dimensions individuelles sur demande



ÉLÉMENTS DE REGARDS

Corps

Joint en caoutchouc

Couvercle: **K3**: couverture pour remplir avec du beton / carreaux de céramique
classes de charge selon EN 1253



MATIERE

Acier inoxydable AISI 304 ou AISI 316

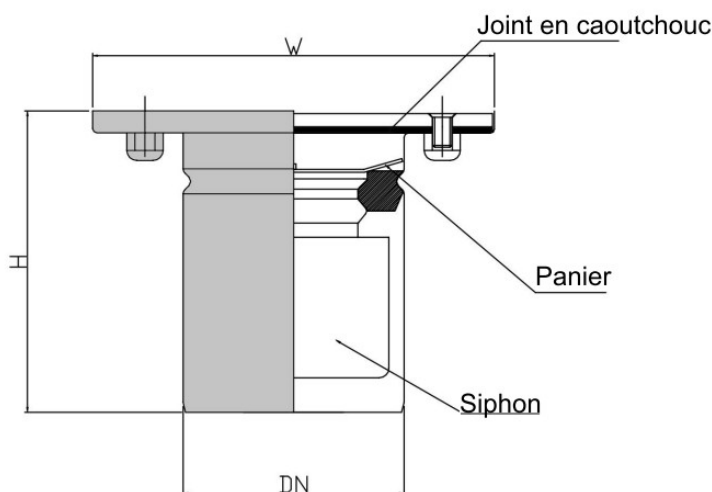


RENFORCEMENT DU BORD

Non



RÉGARDS AVEC SIPHON, UNE PIÈCE VERTICALE CARRÉ



Symbole	numéro de catalogue	dimensions [mm]					
		W	H	h	DN	D	D _k
RVU150.110.V1	01.141.21x.1	150x150	140	-	110	-	-

(*) dimensions individuelles sur demande

(**) dans le numéro de catalogue, à la place de x, le numéro de la couverture doit être inséré

 **ELEMENTY WPUSTU**

Corps

Panier

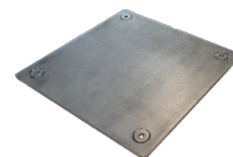
Siphon

Joint en caoutchouc

Couvercle : L15 : plaque lisse x = 4, plaque à damier x = 5

(**) autres classes de charge sur demande / R50 ; M125 ; N250 ; P400 / classes de charge selon EN 1253

plaque lisse



plaque à damier



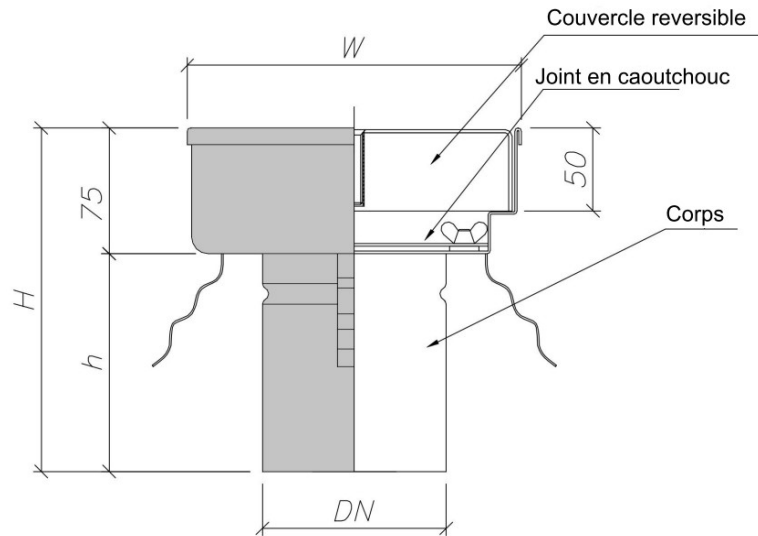
 **MATIERE**

Acier inoxydable AISI 304 ou AISI 316

 **RENFORCEMENT DU BORD**

Non

**REGARDS AVEC PARTIE SUPERIEURE CARREE,
COUVERCLE REVERSIBLE -UNE PIECE VERTICALE**



Symbole	numéro de catalogue	dimensions [mm]					
		W	H	h	DN	D	D _k
RVO200.110.V1	01.452.218.2	200x200	205	130	110	-	-
RVO250.110.V1	01.453.218.2	250x250	205	130	110	-	-
RVO250.160.V1	01.453.318.2	250x250	205	130	160	-	-

COMPOSANTS DE REGARDS

Corps

Plaque-joint en caoutchouc

Couvercle reversible : L15 couverture à remplir de béton K3 couvercle placé avec la tôle vers le haut classes de charge selon EN 1253

Matière

L'acier inoxydable AISI 304 ou AISI 316

Renforcement des bords

Non

NOUVEAU



Produit polonais



Vous nous trouverez
www.zew-inwestycje.eu



ZEW INWESTYCJE

5a Magazynowa Street
30-858 Kraków

phone: +48 515 296 026

kontakt@zew-inwestycje.eu
www.zew-inwestycje.eu