

# SECTION I

# SIPHONS DE SOL

Produits en acier  
inoxydable et résistant  
aux acides



# ZEW

## INWESTYCJE

PRODUKTY ZE STALI NIERDZEWNEJ

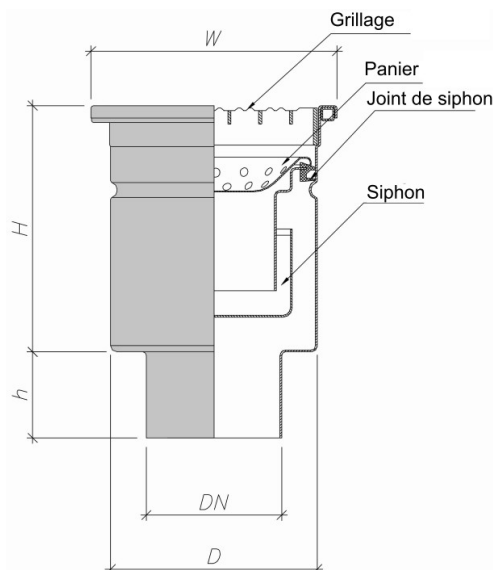
TABLE DES MATIÈRES

<i>MARQUAGE DES PRODUITS</i>	<b>3</b>
<i>Siphons professionnels une piece QP</i>	<b>4</b>
<i>Siphons professionnels deux piece QP</i>	<b>12</b>
<i>Siphons semiprofessionnels une piece QS</i>	<b>20</b>
<i>Siphons semiprofessionnels deux piece QS</i>	<b>24</b>
<i>Siphons mini une piece QM</i>	<b>28</b>
<i>Siphons mini deux piece QM</i>	<b>36</b>

TABLE DE MATIERES

<b>Q</b>		<b>P</b>		<b>200</b>		<b>110</b>		<b>V 1</b>		<b>D</b>	
<b>C</b>	partie supérieure ronde	<b>Q</b>	partie supérieure carrée	<b>P</b>	professionnel	<b>S</b>	semi-professionnel	<b>M</b>	mini		
							dimensions de la partie supérieure				
							diamètre du tuyau de vidange				
								<b>V</b>	sortie verticale		
								<b>H</b>	sortie horizontale		
								<b>1</b>	siphon une pièce		
								<b>2</b>	siphon deux pièces		
								<b>D</b>	grille d'échelle		
								<b>K</b>	grille caillebotis		
								<b>P</b>	grille plaque		
								<b>B</b>	grille perforee		

SIPHONS PROFESSIONNELS AVEC SORTIE VERTICALE. PARTIE SUPÉRIEURE CARRÉE UNE PIÈCE



Symbole	numéro de catalogue	dimensions [mm]					
		W	H	h	DN	D	D <sub>1</sub>
QP200.110.V1	01.112.21x.0	200x200	200	70	110	168	-
QP250.110.V1	01.113.21x.0	250x250	200	70	110	168	-
QP300.110.V1	01.114.21x.0	300x300	200	70	110	168	-
QP400.110.V1	01.116.21x.0	400x400	200	70	110	168	-

(\*) dimensions individuelles sur demande

(\*\*) dans le numéro de catalogue, x doit être remplacé par le numéro de la grille

 **ÉLÉMENTS DE SIPHON**

Corps de siphons

Panier

Siphon avec joint

Grille: K3: maille x = 1, tôle x = 3; L'15: échelle x = 2, plaque x = 4

(\*\*\*) autres classes de charge sur demande / R50 ; M125 ; N250 ; P400 / classes de charge selon EN 1253

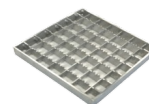
 **MATIÈRE**

acier inoxydable AISI 304 ou AISI 316

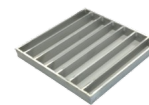
 **RENFORCER LA BORDURE**

Profil en acier inoxydable

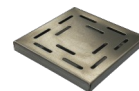
maille x = 1



échelle x = 2



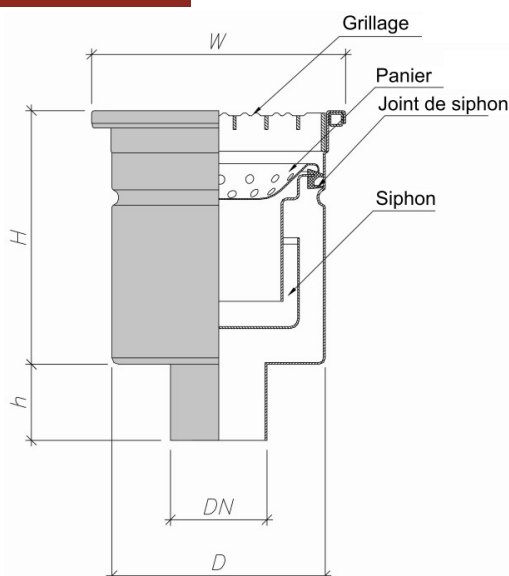
tôle x = 3



plaque x = 4



**SIPHONS PROFESSIONNELS AVEC SORTIE VERTICALE. PARTIE SUPÉRIEURE CARRÉE UNE PIÈCE**



Symbole	numéro de catalogue	dimensions [mm]					
		W	H	h	DN	D	D <sub>1</sub>
QP200.075.V1	01.112.11x.0	200x200	200	70	75	168	-
QP250.075.V1	01.113.11x.0	250x250	200	70	75	168	-
QP300.075.V1	01.114.11x.0	300x300	200	70	75	168	-
QP400.075.V1	01.116.11x.0	400x400	200	70	75	168	-

(\*) dimensions individuelles sur demande

(\*\*) dans le numéro de catalogue, x doit être remplacé par le numéro de la grille

**ÉLÉMENTS DE SIPHON**

Corps de siphons

Panier

Siphon avec joint

Grille: K3: maille x = 1, tôle x = 3; L'15: échelle x = 2, plaque x = 4

(\*\*\*) autres classes de charge sur demande / R50 ; M125 ; N250 ; P400 / classes de charge selon EN 1253

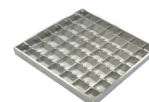
**MATIÈRE**

acier inoxydable AISI 304 ou AISI 316

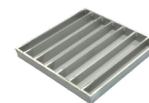
**RENFORCER LA BORDURE**

Profil en acier inoxydable

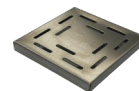
maille x = 1



échelle x = 2



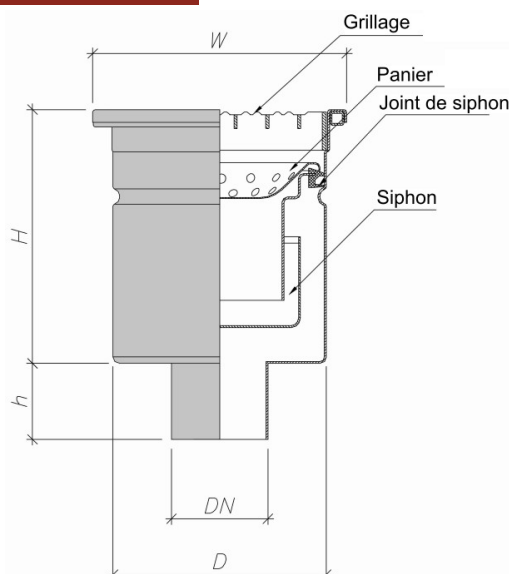
tôle x = 3



plaque x = 4



SIPHONS PROFESSIONNELS AVEC SORTIE VERTICALE. PARTIE SUPÉRIEURE CARRÉE UNE PIÈCE



Symbole	numéro de catalogue	dimensions [mm]					
		W	H	h	DN	D	D <sub>1</sub>
QP200.050.V1	01.112.01x.0	200x200	200	70	50	168	-
QP250.050.V1	01.113.01x.0	250x250	200	70	50	168	-
QP300.050.V1	01.114.01x.0	300x300	200	70	50	168	-
QP400.050.V1	01.116.01x.0	400x400	200	70	50	168	-

(\*) dimensions individuelles sur demande

(\*\*) dans le numéro de catalogue, x doit être remplacé par le numéro de la grille

 **ÉLÉMENTS DE SIPHON**

Corps de siphons

Panier

Siphon avec joint

Grille: K3: maille x = 1, tôle x = 3; L'15: échelle x = 2, plaque x = 4

(\*\*\*) autres classes de charge sur demande / R50 ; M125 ; N250 ; P400 / classes de charge selon EN 1253

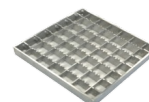
 **MATIÈRE**

acier inoxydable AISI 304 ou AISI 316

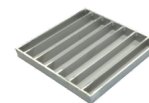
 **RENFORCER LA BORDURE**

Profil en acier inoxydable

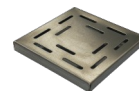
maille x = 1



échelle x = 2



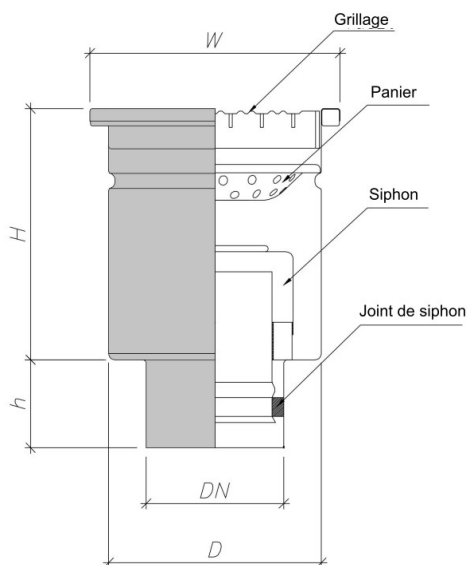
tôle x = 3



plaque x = 4



SIPHONS PROFESSIONNELS AVEC SORTIE VERTICALE. PARTIE SUPÉRIEURE CARRÉE UNE PIÈCE



Symbole	numéro de catalogue	dimensions [mm]					
		W	H	h	DN	D	D <sub>1</sub>
QP300.160.V1	01.114.31x.0	300x300	200	70	160	250	-
QP400.200.V1	01.116.41x.0	400x400	210	70	200	350	-

(\*) dimensions individuelles sur demande

(\*\*) dans le numéro de catalogue, x doit être remplacé par le numéro de la grille

 **ÉLÉMENTS DE SIPHON**

Corps de siphons

Panier

Siphon avec joint

Grille: K3: maille x = 1, tôle x = 3; L'15: échelle x = 2, plaque x = 4

(\*\*\*) autres classes de charge sur demande / R50 ; M125 ; N250 ; P400 / classes de charge selon EN 1253

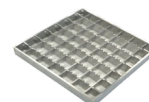
 **MATIÈRE**

acier inoxydable AISI 304 ou AISI 316

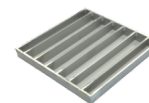
 **RENFORCER LA BORDURE**

Profil en acier inoxydable

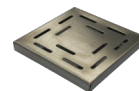
maille x = 1



échelle x = 2



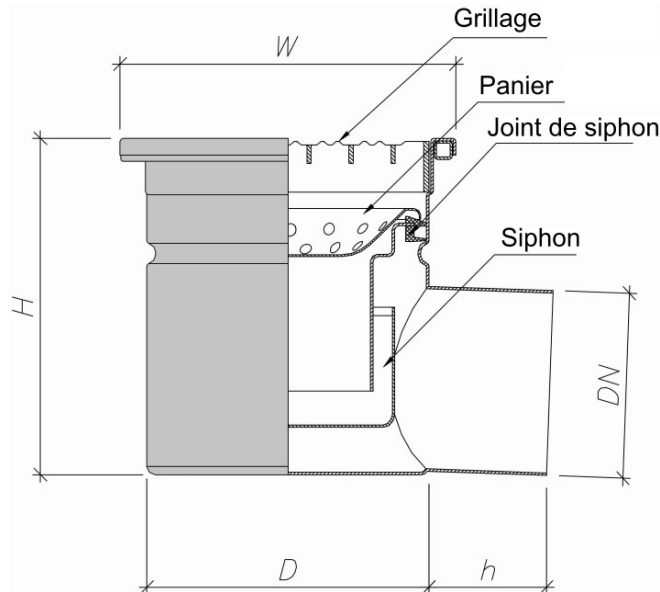
tôle x = 3



plaque x = 4



SIPHONS PROFESSIONNELS AVEC UNE SORTIE HORIZONTAL. PARTIE SUPÉRIEURE CARRÉE. UNE PIÈCE



Symbole	numéro de catalogue	dimensions [mm]					
		W	H	h	DN	D	D <sub>1</sub>
QP200.110.H1	01.112.23x.0	200x200	210	70	110	168	-
QP250.110.H1	01.113.23x.0	250x250	210	70	110	168	-
QP300.110.H1	01.114.23x.0	300x300	210	70	110	168	-
QP400.110.H1	01.116.23x.0	400x400	210	70	110	168	-

(\*) dimensions individuelles sur demande

(\*\*) dans le numéro de catalogue, x doit être remplacé par le numéro de la grille

 **ÉLÉMENTS DE SIPHON**

Corps de siphons

Panier

Siphon avec joint

Grille: K3: maille x = 1, tôle x = 3; L'15: échelle x = 2, plaque x = 4

(\*\*\*) autres classes de charge sur demande / R50 ; M125 ; N250 ; P400 / classes de charge selon EN 1253

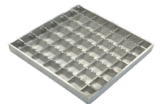
 **MATIÈRE**

acier inoxydable AISI 304 ou AISI 316

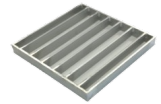
 **RENFORCER LA BORDURE**

Profil en acier inoxydable

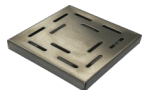
maille x = 1



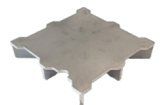
échelle x = 2



tôle x = 3

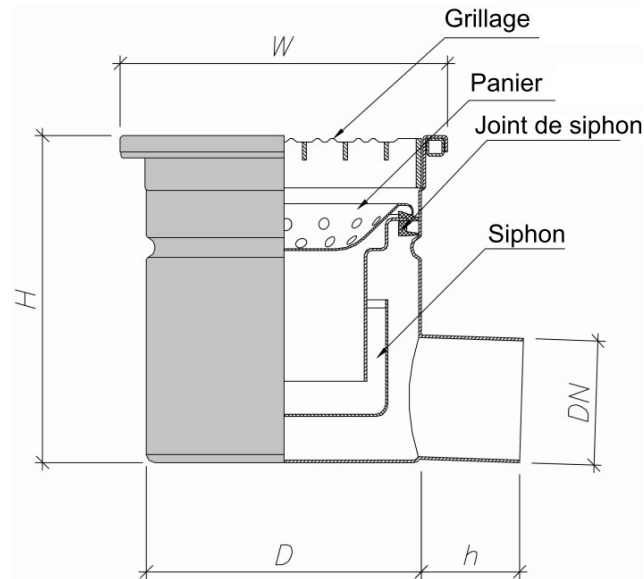


plaque x = 4





SIPHONS PROFESSIONNELS AVEC UNE SORTIE HORIZONTAL. PARTIE SUPÉRIEURE CARRÉE. UNE PIÈCE



Symbole	numéro de catalogue	dimensions [mm]					
		W	H	h	DN	D	D <sub>1</sub>
QP200.075.H1	01.112.13x.0	200x200	210	70	75	168	-
QP250.075.H1	01.113.13x.0	250x250	210	70	75	168	-
QP300.075.H1	01.114.13x.0	300x300	210	70	75	168	-
QP400.075.H1	01.116.13x.0	400x400	210	70	75	168	-

(\*) dimensions individuelles sur demande

(\*\*) dans le numéro de catalogue, x doit être remplacé par le numéro de la grille

### ÉLÉMENTS DE SIPHON

Corps de siphons

Panier

Siphon avec joint

Grille: K3: maille x = 1, tôle x = 3; L'15: échelle x = 2, plaque x = 4

(\*\*\*) autres classes de charge sur demande / R50 ; M125 ; N250 ; P400 / classes de charge selon EN 1253

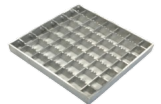
### MATIÈRE

acier inoxydable AISI 304 ou AISI 316

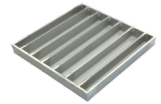
### RENFORCER LA BORDURE

Profil en acier inoxydable

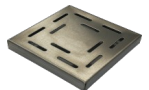
maille x = 1



échelle x = 2



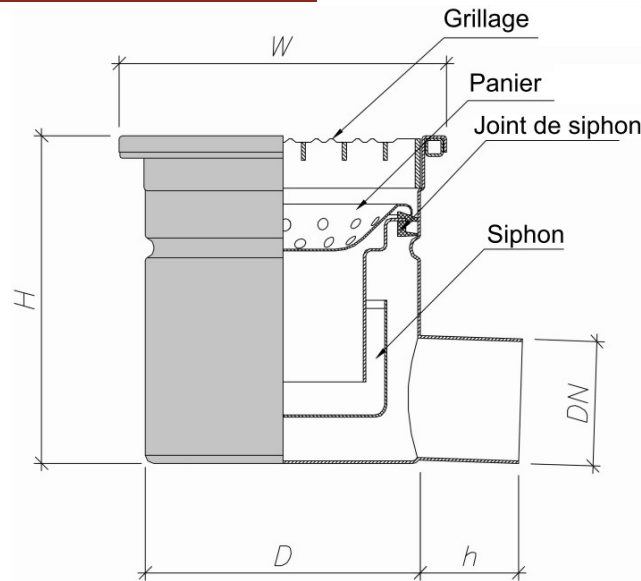
tôle x = 3



plaque x = 4



**SIPHONS PROFESSIONNELS AVEC UNE SORTIE HORIZONTAL. PARTIE SUPÉRIEURE CARRÉE. UNE PIÈCE**



Symbole	numéro de catalogue	dimensions [mm]					
		W	H	h	DN	D	D <sub>1</sub>
QP200.050.H1	01.112.03x.0	200x200	210	70	50	168	-
QP250.050.H1	01.113.03x.0	250x250	210	70	50	168	-
QP300.050.H1	01.114.03x.0	300x300	210	70	50	168	-
QP400.050.H1	01.116.03x.0	400x400	210	70	50	168	-

(\*) dimensions individuelles sur demande

(\*\*) dans le numéro de catalogue, x doit être remplacé par le numéro de la grille

**ÉLÉMENTS DE SIPHON**

Corps de siphons

Panier

Siphon avec joint

Grille: K3: maille x = 1, tôle x = 3; L'15: échelle x = 2, plaque x = 4

(\*\*\*) autres classes de charge sur demande / R50 ; M125 ; N250 ; P400 / classes de charge selon EN 1253

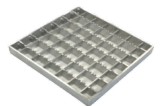
**MATIÈRE**

acier inoxydable AISI 304 ou AISI 316

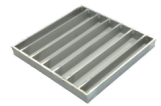
**RENFORCER LA BORDURE**

Profil en acier inoxydable

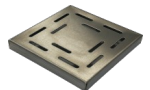
maille x = 1



échelle x = 2



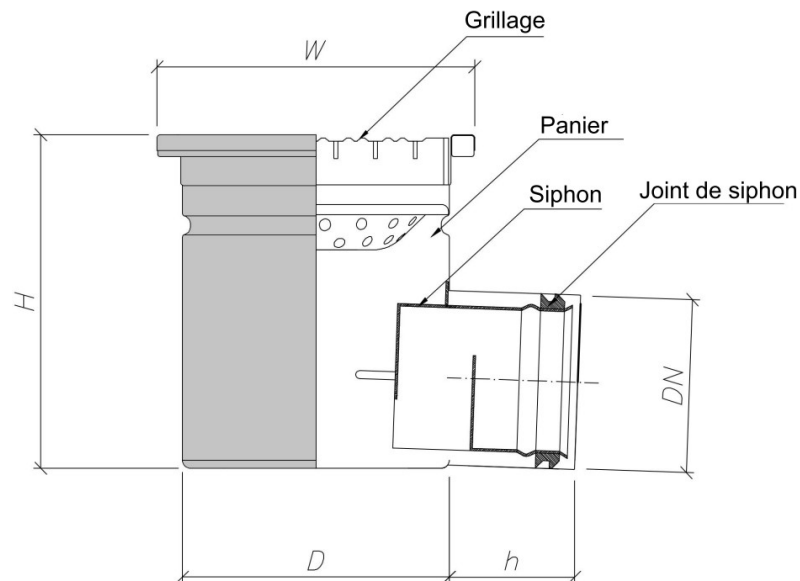
tôle x = 3



plaque x = 4



SIPHONS PROFESSIONNELS AVEC UNE SORTIE HORIZONTAL. PARTIE SUPÉRIEURE CARRÉE. UNE PIÈCE



Symbole	numéro de catalogue	dimensions [mm]					
		W	H	h	DN	D	D <sub>1</sub>
QP300.160.H1	01.114.33x.0	300x300	270	70	160	250	-
QP400.200.H1	01.116.43x.0	400x400	320	70	200	350	-

(\*) dimensions individuelles sur demande

(\*\*) dans le numéro de catalogue, x doit être remplacé par le numéro de la grille

### ÉLÉMENTS DE SIPHON

Corps de siphons

Panier

Siphon avec joint

Grille: K3: maille x = 1, tôle x = 3; L'15: échelle x = 2, plaque x = 4

(\*\*\*) autres classes de charge sur demande / R50 ; M125 ; N250 ; P400 / classes de charge selon EN 1253

### MATIÈRE

acier inoxydable AISI 304 ou AISI 316

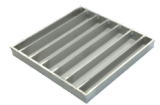
### RENFORCER LA BORDURE

Profil en acier inoxydable

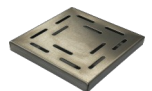
maille x = 1



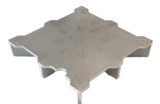
échelle x = 2



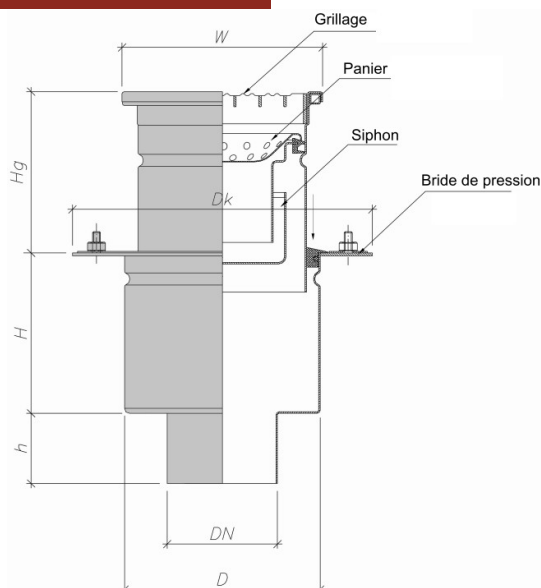
tôle x = 3



plaque x = 4



**SIPHONS PROFESSIONNELS AVEC UNE SORTIE VERTICALE. PARTIE SUPÉRIEURE CARRÉE. DEUX PIÈCES**



H<sub>g</sub> 50-150 mm

Symbole	numéro de catalogue	dimensions [mm]					
		W	H	h	DN	D	D <sub>k</sub>
QP200.110.V2	01.112.22x.0	200x200	160	70	110	195	300
QP250.110.V2	01.113.22x.0	250x250	160	70	110	195	300
QP300.110.V2	01.114.22x.0	300x300	160	70	110	195	300
QP400.110.V2	01.116.22x.0	400x400	160	70	110	195	300

(\*) dimensions individuelles sur demande

(\*\*) dans le numéro de catalogue, x doit être remplacé par le numéro de la grille

**ÉLÉMENTS DE SIPHON**

Partie supérieure

Partie inférieure de siphon avec collier et bague de pression

Panier

Siphon avec joint

Grille: K3: maille x = 1, tôle x = 3; L'15: échelle x = 2, plaque x = 4

(\*\*\*) autres classes de charge sur demande / R50 ; M125 ; N250 ; P400 / classes de charge selon EN 1253

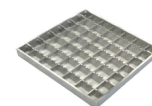
**MATIÈRE**

acier inoxydable AISI 304 ou AISI 316

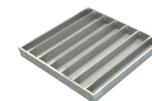
**RENFORCER LA BORDURE**

Profil en acier inoxydable

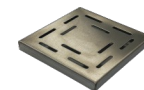
maille x = 1



échelle x = 2



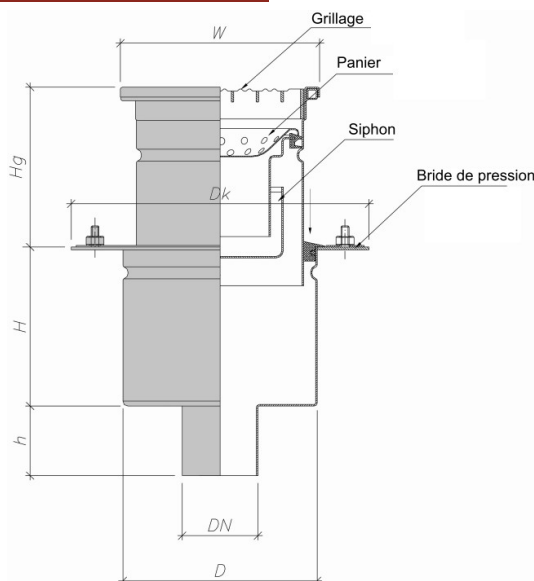
tôle x = 3



plaque x = 4



**SIPHONS PROFESSIONNELS AVEC UNE SORTIE VERTICALE. PARTIE SUPÉRIEURE CARRÉE. DEUX PIÈCES**



$H_g$  50-150 mm

Symbole	numéro de catalogue	dimensions [mm]					
		W	H	h	DN	D	D <sub>k</sub>
QP200.075.V2	01.112.12x.0	200x200	160	70	75	195	300
QP250.075.V2	01.113.12x.0	250x250	160	70	75	195	300
QP300.075.V2	01.114.12x.0	300x300	160	70	75	195	300
QP400.075.V2	01.116.12x.0	400x400	160	70	75	195	300

(\*) dimensions individuelles sur demande

(\*\*) dans le numéro de catalogue, x doit être remplacé par le numéro de la grille

**ÉLÉMENTS DE SIPHON**

Partie supérieure

Partie inférieure de siphon avec collier et bague de pression

Panier

Siphon avec joint

Grille: K3: maille x = 1, tôle x = 3; L'15: échelle x = 2, plaque x = 4

(\*\*\*) autres classes de charge sur demande / R50 ; M125 ; N250 ; P400 / classes de charge selon EN 1253

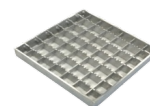
**MATIÈRE**

acier inoxydable AISI 304 ou AISI 316

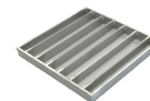
**RENFORCER LA BORDURE**

Profil en acier inoxydable

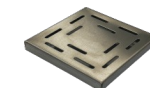
maille x = 1



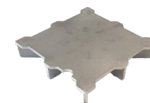
échelle x = 2



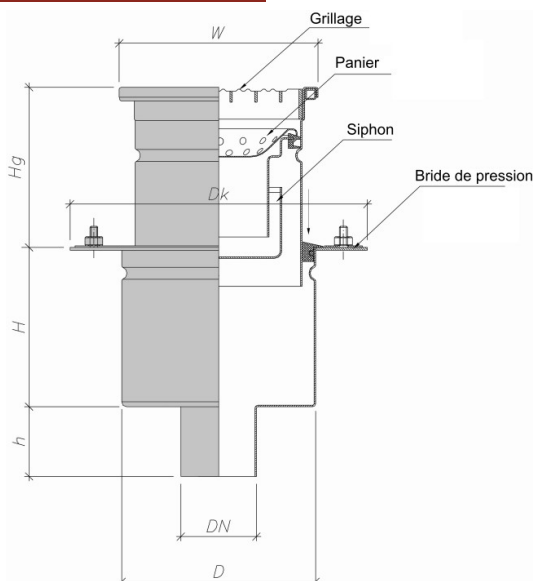
tôle x = 3



plaque x = 4



**SIPHONS PROFESSIONNELS AVEC UNE SORTIE VERTICAL. PARTIE SUPÉRIEURE CARRÉE. DEUX PIÈCES**



H<sub>g</sub> 50-150 mm

Symbole	numéro de catalogue	dimensions [mm]					
		W	H	h	DN	D	D <sub>k</sub>
QP200.050.V2	01.112.02x.0	200x200	160	70	50	195	300
QP250.050.V2	01.113.02x.0	250x250	160	70	50	195	300
QP300.050.V2	01.114.02x.0	300x300	160	70	50	195	300
QP400.050.V2	01.116.02x.0	400x400	160	70	50	195	300

(\*) dimensions individuelles sur demande

(\*\*) dans le numéro de catalogue, x doit être remplacé par le numéro de la grille

**ÉLÉMENTS DE SIPHON**

Partie supérieure

Partie inférieure de siphon avec collier et bague de pression

Panier

Siphon avec joint

Grille: K3: maille x = 1, tôle x = 3; L'15: échelle x = 2, plaque x = 4

(\*\*\*) autres classes de charge sur demande / R50 ; M125 ; N250 ; P400 / classes de charge selon EN 1253

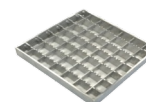
**MATIÈRE**

acier inoxydable AISI 304 ou AISI 316

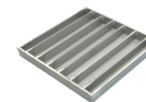
**RENFORCER LA BORDURE**

Profil en acier inoxydable

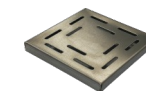
maille x = 1



échelle x = 2



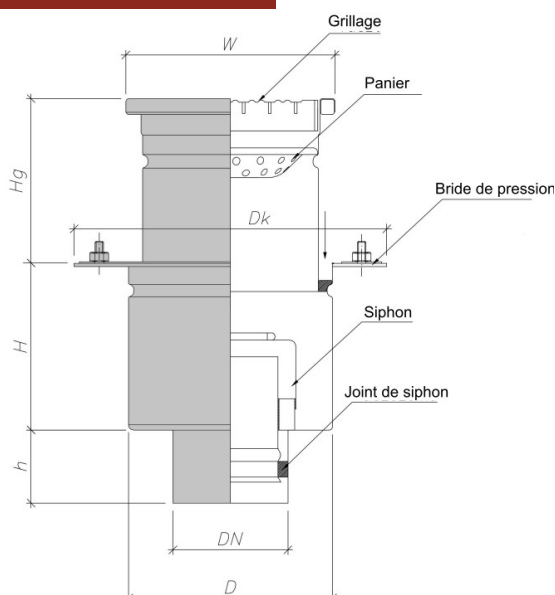
tôle x = 3



plaque x = 4



**SIPHONS PROFESSIONNELS AVEC UNE SORTIE VERTICALE. PARTIE SUPÉRIEURE CARRÉE. DEUX PIÈCES**



H<sub>g</sub> 50-150 mm

Symbole	numéro de catalogue	dimensions [mm]					
		W	H	h	DN	D	D <sub>k</sub>
QP300.160.V2	01.114.32x.0	300x300	180	70	160	250	355
QP400.200.V2	01.116.42x.0	400x400	280	70	200	350	455

(\*) dimensions individuelles sur demande

(\*\*) dans le numéro de catalogue, x doit être remplacé par le numéro de la grille

### ÉLÉMENTS DE SIPHON

Partie supérieure

Partie inférieure de siphon avec collier et bague de pression

Panier

Siphon avec joint

Grille: K3: maille x = 1, tôle x = 3; L'15: échelle x = 2, plaque x = 4

(\*\*\*) autres classes de charge sur demande / R50 ; M125 ; N250 ; P400 / classes de charge selon EN 1253

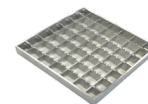
### MATIÈRE

acier inoxydable AISI 304 ou AISI 316

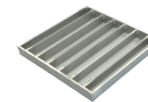
### RENFORCER LA BORDURE

Profil en acier inoxydable

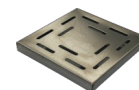
maille x = 1



échelle x = 2



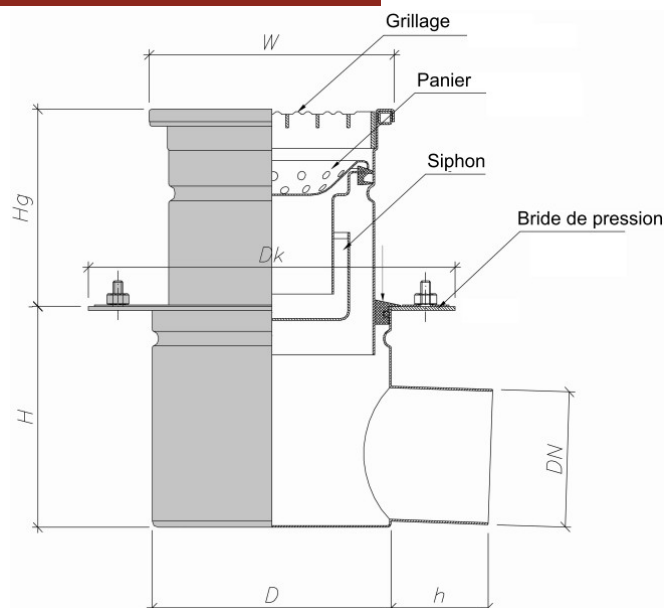
tôle x = 3



plaque x = 4



**SIPHONS PROFESSIONNELS AVEC UNE SORTIE HORIZONTALE. PARTIE SUPÉRIEURE CARRÉE. DEUX PIÈCES**



H<sub>g</sub> 50-150 mm

Symbole	numéro de catalogue	dimensions [mm]					
		W	H	h	DN	D	D <sub>k</sub>
QP200.110.H2	01.112.24x.0	200x200	180	70	110	195	300
QP250.110.H2	01.113.24x.0	250x250	180	70	110	195	300
QP300.110.H2	01.114.24x.0	300x300	180	70	110	195	300
QP400.110.H2	01.116.24x.0	400x400	180	70	110	195	300

(\*) dimensions individuelles sur demande

(\*\*) dans le numéro de catalogue, x doit être remplacé par le numéro de la grille

**ÉLÉMENTS DE SIPHON**

Partie supérieure

Partie inférieure de siphon avec collier et bague de pression

Panier

Siphon avec joint

Grille: K3: maille x = 1, tôle x = 3; L'15: échelle x = 2, plaque x = 4

(\*\*\*) autres classes de charge sur demande / R50 ; M125 ; N250 ; P400 / classes de charge selon EN 1253

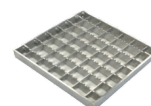
**MATIÈRE**

acier inoxydable AISI 304 ou AISI 316

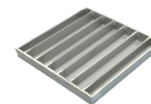
**RENFORCER LA BORDURE**

Profil en acier inoxydable

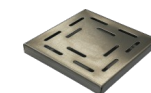
maille x = 1



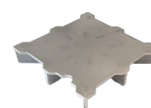
échelle x = 2



tôle x = 3

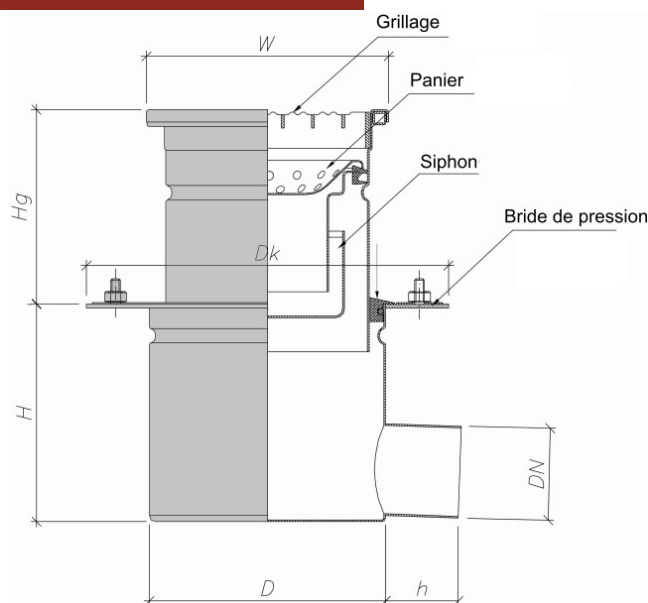


plaque x = 4





**SIPHONS PROFESSIONNELS AVEC UNE SORTIE HORIZONTALE. PARTIE SUPÉRIEURE CARRÉE. DEUX PIÈCES**



$H_g$  50-150 mm

Symbole	numéro de catalogue	dimensions [mm]					
		W	H	h	DN	D	$D_k$
QP200.075.H2	01.112.14x.0	200x200	180	70	75	195	300
QP250.075.H2	01.113.14x.0	250x250	180	70	75	195	300
QP300.075.H2	01.114.14x.0	300x300	180	70	75	195	300
QP400.075.H2	01.116.14x.0	400x400	180	70	75	195	300

(\*) dimensions individuelles sur demande

(\*\*) dans le numéro de catalogue, x doit être remplacé par le numéro de la grille

**ÉLÉMENTS DE SIPHON**

Partie supérieure

Partie inférieure de siphon avec collier et bague de pression

Panier

Siphon avec joint

Grille: K3: maille x = 1, tôle x = 3; L'15: échelle x = 2, plaque x = 4

(\*\*\*) autres classes de charge sur demande / R50 ; M125 ; N250 ; P400 / classes de charge selon EN 1253

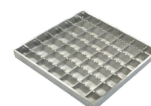
**MATIÈRE**

acier inoxydable AISI 304 ou AISI 316

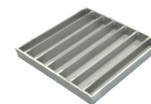
**RENFORCER LA BORDURE**

Profil en acier inoxydable

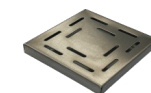
maille x = 1



échelle x = 2



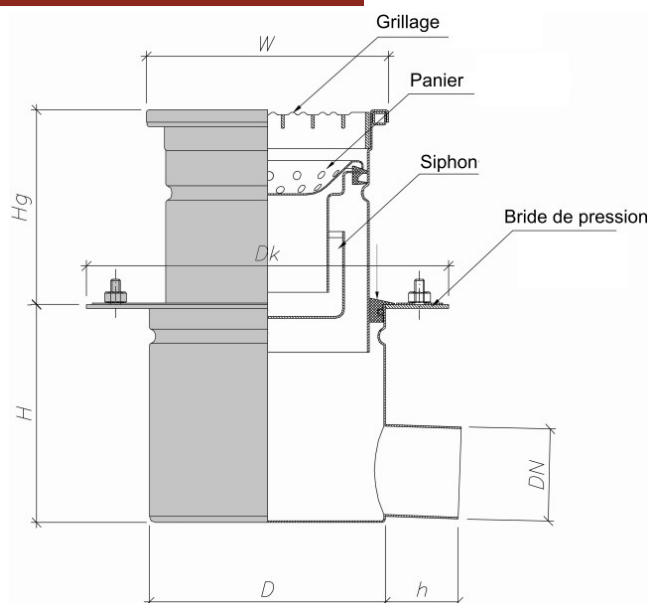
tôle x = 3



plaque x = 4



**SIPHONS PROFESSIONNELS AVEC UNE SORTIE HORIZONTALE. PARTIE SUPÉRIEURE CARRÉE. DEUX PIÈCES**



H<sub>g</sub> 50-150 mm

Symbole	numéro de catalogue	dimensions [mm]					
		W	H	h	DN	D	D <sub>k</sub>
QP200.050.H2	01.112.04x.0	200x200	180	70	50	195	300
QP250.050.H2	01.113.04x.0	250x250	180	70	50	195	300
QP300.050.H2	01.114.04x.0	300x300	180	70	50	195	300
QP400.050.H2	01.116.04x.0	400x400	180	70	50	195	300

(\*) dimensions individuelles sur demande

(\*\*) dans le numéro de catalogue, x doit être remplacé par le numéro de la grille

**ÉLÉMENTS DE SIPHON**

Partie supérieure

Partie inférieure de siphon avec collier et bague de pression

Panier

Siphon avec joint

Grille: K3: maille x = 1, tôle x = 3; L'15: échelle x = 2, plaque x = 4

(\*\*\*) autres classes de charge sur demande / R50 ; M125 ; N250 ; P400 / classes de charge selon EN 1253

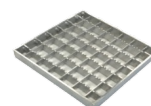
**MATIÈRE**

acier inoxydable AISI 304 ou AISI 316

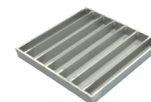
**RENFORCER LA BORDURE**

Profil en acier inoxydable

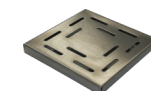
maille x = 1



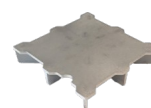
échelle x = 2



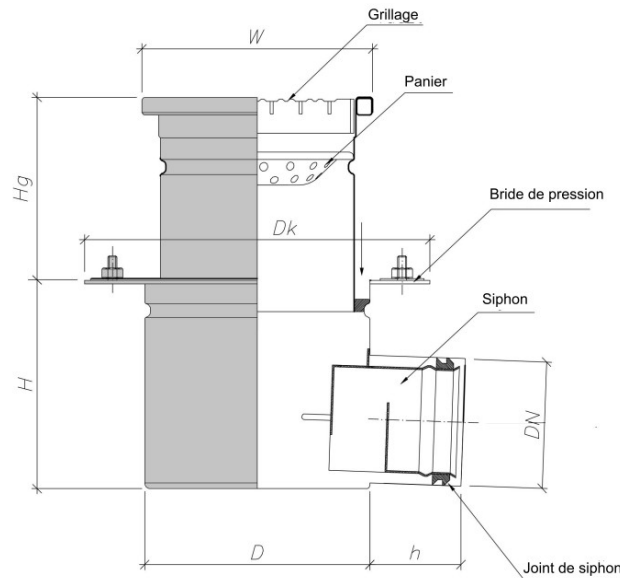
tôle x = 3



plaque x = 4



**SIPHONS PROFESSIONNELS AVEC UNE SORTIE HORIZONTALE. PARTIE SUPÉRIEURE CARRÉE. DEUX PIÈCES**



H<sub>g</sub> 50-150 mm

Symbole	numéro de catalogue	dimensions [mm]					
		W	H	h	DN	D	D <sub>k</sub>
QP300.160.H2	01.114.34x.0	300x300	240	70	160	250	355
QP400.200.H2	01.116.44x.0	400x400	280	70	200	350	455

(\*) dimensions individuelles sur demande

(\*\*) dans le numéro de catalogue, x doit être remplacé par le numéro de la grille

**ÉLÉMENTS DE SIPHON**

Partie supérieure

Partie inférieure de siphon avec collier et bague de pression

Panier

Siphon avec joint

Grille: K3: maille x = 1, tôle x = 3; L'15: échelle x = 2, plaque x = 4

(\*\*\*) autres classes de charge sur demande / R50 ; M125 ; N250 ; P400 / classes de charge selon EN 1253

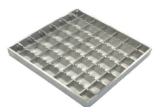
**MATIÈRE**

acier inoxydable AISI 304 ou AISI 316

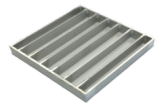
**RENFORCER LA BORDURE**

Profil en acier inoxydable

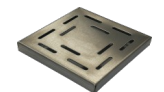
maille x = 1



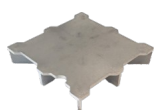
échelle x = 2



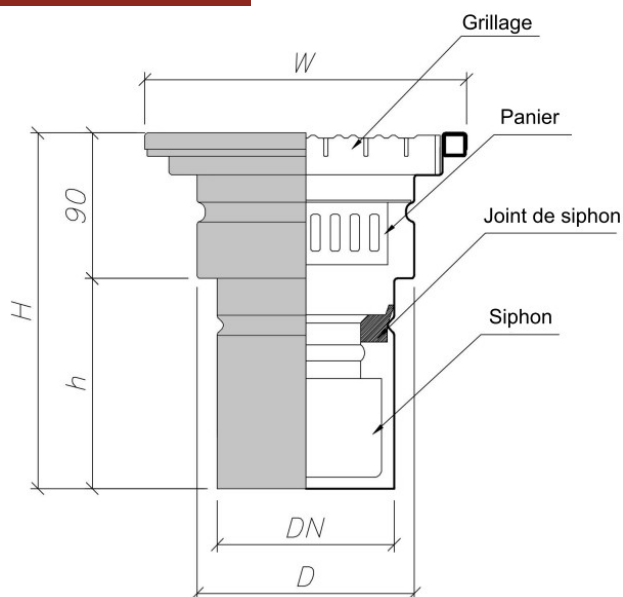
tôle x = 3



plaque x = 4



**SIPHONS SEMI PROFESSIONNELS AVEC UNE SORTIE VERTICAL. PARTIE SUPÉRIEURE CARRÉE. UNE PIÈCE**



Symbole	numéro de catalogue	dimensions [mm]					
		W	H	h	DN	D	D <sub>1</sub>
QS200.110.V1	01.122.21x.0	200x200	220	130	110	136	-
QS250.110.V1	01.123.21x.0	250x250	220	130	110	136	-
QS300.110.V1	01.124.21x.0	300x300	220	130	110	136	-
QS400.110.V1	01.126.21x.0	400x400	220	130	110	136	-

(\*) dimensions individuelles sur demande

(\*\*) dans le numéro de catalogue, x doit être remplacé par le numéro de la grille

### ÉLÉMENTS DE SIPHON

Corps de siphons

Panier

Siphon avec joint

Grille: K3: maille x = 1, tôle x = 3; L'15: échelle x = 2, plaque x = 4

(\*\*\*) autres classes de charge sur demande / R50 ; M125 ; N250 ; P400 / classes de charge selon EN 1253

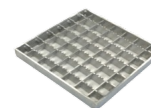
### MATIÈRE

acier inoxydable AISI 304 ou AISI 316

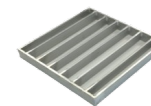
### RENFORCER LA BORDURE

Profil en acier inoxydable

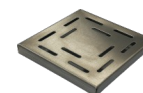
maille x = 1



échelle x = 2



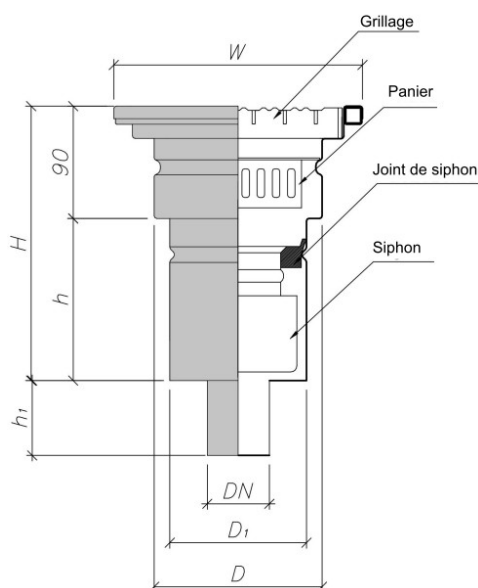
tôle x = 3



plaque x = 4



SIPHONS SEMI PROFESSIONNELS AVEC UNE SORTIE VERTICAL. PARTIE SUPÉRIEURE CARRÉE. UNE PIÈCE



h<sub>1</sub> 60 mm



Symbole	numéro de catalogue	dimensions [mm]					
		W	H	h	DN	D	D <sub>1</sub>
QS200.050.V1	01.122.01x.0	200x200	220	130	50	136	110
QS250.050.V1	01.123.01x.0	250x250	220	130	50	136	110
QS300.050.V1	01.124.01x.0	300x300	220	130	50	136	110
QS200.075.V1	01.122.11x.0	200x200	220	130	75	136	110
QS250.075.V1	01.123.11x.0	250x250	220	130	75	136	110
QS300.075.V1	01.124.11x.0	300x300	220	130	75	136	110

(\*) dimensions individuelles sur demande

(\*\*) dans le numéro de catalogue, x doit être remplacé par le numéro de la grille

ÉLÉMENTS DE SIPHON

Corps de siphons

Panier

Siphon avec joint

Grille: K3: maille x = 1, tôle x = 3; L'15: échelle x = 2, plaque x = 4

(\*\*\*) autres classes de charge sur demande / R50 ; M125 ; N250 ; P400 / classes de charge selon EN 1253

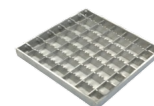
MATIÈRE

acier inoxydable AISI 304 ou AISI 316

RENFORCER LA BORDURE

Profil en acier inoxydable

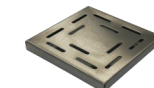
maille x = 1



échelle x = 2



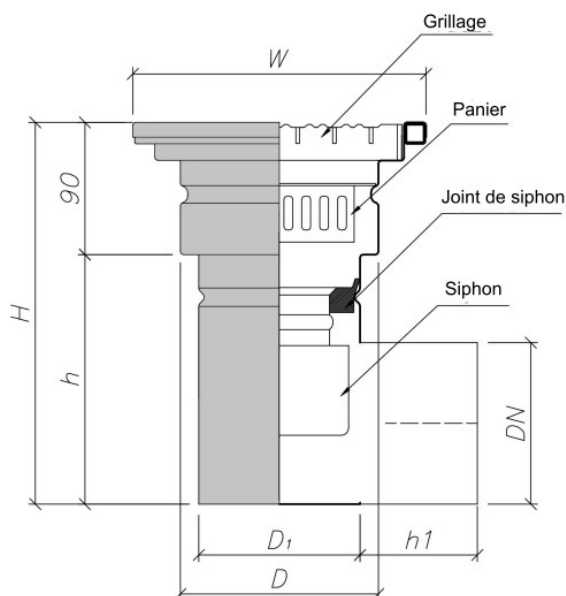
tôle x = 3



plaque x = 4



SIPHONS SEMI\_PROFESSIONNELS AVEC UNE SORTIE HORIZONTALE. PARTIE SUPÉRIEURE CARRÉE. UNE PIÈCE



h<sub>1</sub> 80 mm

Symbole	numéro de catalogue	dimensions [mm]					
		W	H	h	DN	D	D <sub>1</sub>
QS200.110.H1	01.122.23x.0	200x200	260	170	110	136	110
QS250.110.H1	01.123.23x.0	250x250	260	170	110	136	110
QS300.110.H1	01.124.23x.0	300x300	260	170	110	136	110
QS400.110.H1	01.126.23x.0	400x400	260	170	110	136	110

(\*) dimensions individuelles sur demande

(\*\*) dans le numéro de catalogue, x doit être remplacé par le numéro de la grille

ÉLÉMENTS DE SIPHON

Corps de siphons

**MATIÈRE**

Siphon avec joint

Grille: K3: maille x = 1, tôle x = 3; L'15: échelle x = 2, plaque x = 4

(\*\*\*) autres classes de charge sur demande / R50 ; M125 ; N250 ; P400 / classes de charge selon EN 1253

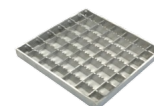
Matière

acier inoxydable AISI 304 ou AISI 316

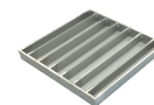
RENFORCER LA BORDURE

Profil en acier inoxydable

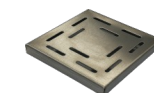
maille x = 1



échelle x = 2



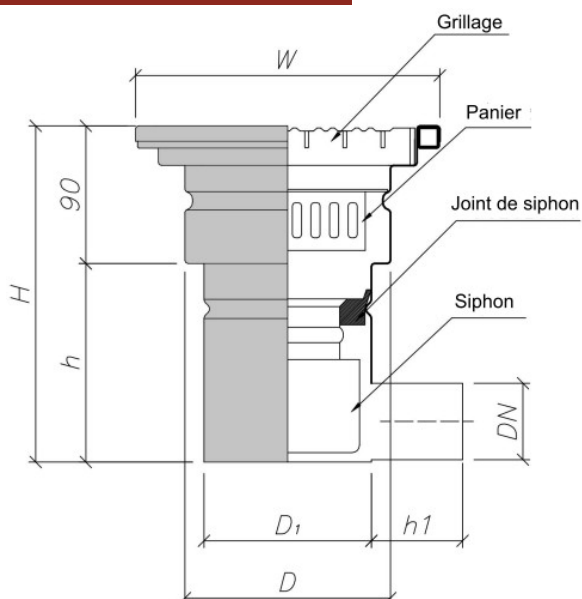
tôle x = 3



plaque x = 4



**SIPHONS SEMI\_PROFESSIONNELS AVEC UNE SORTIE HORIZONTAL. PARTIE SUPÉRIEURE CARRÉE. UNE PIÈCE**



Symbole	numéro de catalogue	dimensions [mm]					
		W	H	h	DN	D	D <sub>1</sub>
QS200.050.H1	01.122.03x.0	200x200	220	130	50	136	110
QS250.050.H1	01.123.03x.0	250x250	220	130	50	136	110
QS300.050.H1	01.124.03x.0	300x300	220	130	50	136	110
QS200.075.H1	01.122.13x.0	200x200	220	130	75	136	110
QS250.075.H1	01.123.13x.0	250x250	220	130	75	136	110
QS300.075.H1	01.124.13x.0	300x300	220	130	75	136	110

(\*) dimensions individuelles sur demande

(\*\*) dans le numéro de catalogue, x doit être remplacé par le numéro de la grille

**ÉLÉMENTS DE SIPHON**

Corps de siphons

Panier

Siphon avec joint

Grille: K3: maille x = 1, tôle x = 3; L'15: échelle x = 2, plaque x = 4

(\*\*\*) autres classes de charge sur demande / R50 ; M125 ; N250 ; P400 / classes de charge selon EN 1253

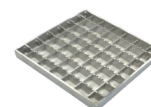
**MATIÈRE**

acier inoxydable AISI 304 ou AISI 316

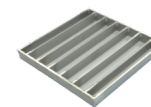
**RENFORCER LA BORDURE**

Profil en acier inoxydable

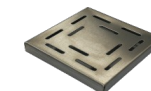
maille x = 1



échelle x = 2



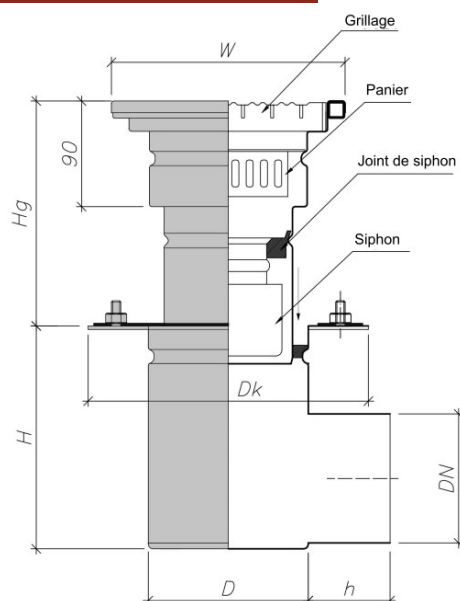
tôle x = 3



plaque x = 4



**SIPHONS SEMI\_PROFESSIONNELS AVEC UNE SORTIE VERTICAL. PARTIE SUPÉRIEURE CARRÉE. DEUX PIÈCE**



H<sub>g</sub> 90-190 mm

Symbole	numéro de catalogue	dimensions [mm]					
		W	H	h	DN	D	D <sub>k</sub>
QS200.110.V2	01.122.22x.0	200x200	140	70	110	136	240
QS250.110.V2	01.123.22x.0	250x250	140	70	110	136	240
QS300.110.V2	01.124.22x.0	300x300	140	70	110	136	240
QS400.200.V2	01.126.22x.0	400x400	140	70	110	136	240

(\*) dimensions individuelles sur demande

(\*\*) dans le numéro de catalogue, x doit être remplacé par le numéro de la grille

**ÉLÉMENTS DE SIPHON**

Partie supérieure

Partie inférieure de siphon avec collier et bague de pression

Panier

Siphon avec joint

Grille: K3: maille x = 1, tôle x = 3; L'15: échelle x = 2, plaque x = 4

(\*\*\*) autres classes de charge sur demande / R50 ; M125 ; N250 ; P400 / classes de charge selon EN 1253

**MATIÈRE**

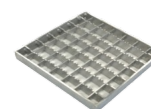
acier inoxydable AISI 304 ou AISI 316

**RENFORCER LA BORDURE**

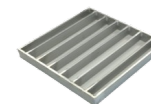
Profil en acier inoxydable

Profilem nierdzewnym

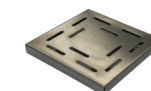
maille x = 1



échelle x = 2



tôle x = 3

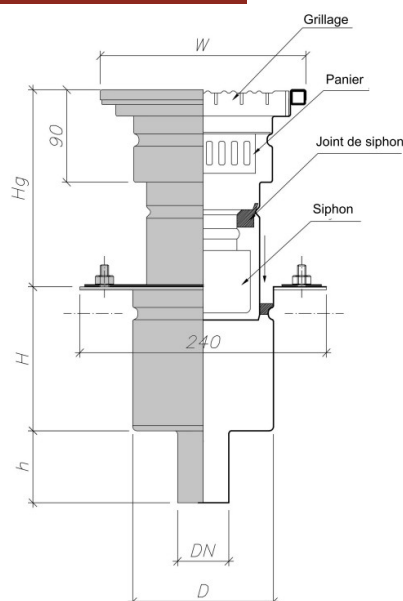


plaque x = 4





PROFESSIONNELS AVEC UNE SORTIE VERTICALE. PARTIE SUPÉRIEURE CARRÉE. DEUX PIÈCE



H<sub>g</sub> 90-190 mm

Symbole	numéro de catalogue	dimensions [mm]					
		W	H	h	DN	D	D <sub>K</sub>
QS200.050.V2	01.122.02x.0	200x200	140	70	50	136	240
QS250.050.V2	01.123.02x.0	250x250	140	70	50	136	240
QS300.050.V2	01.124.02x.0	300x300	140	70	50	136	240
QS200.075.V2	01.122.12x.0	200x200	140	70	75	136	240
QS250.075.V2	01.123.12x.0	250x250	140	70	75	136	240
QS300.075.V2	01.124.12x.0	300x300	140	70	75	136	240

(\*) dimensions individuelles sur demande

(\*\*) dans le numéro de catalogue, x doit être remplacé par le numéro de la grille

### ÉLÉMENTS DE SIPHON

Partie supérieure

Partie inférieure de siphon avec collier et bague de pression

Panier

Siphon avec joint

Grille: K3: maille x = 1, tôle x = 3; L'15: échelle x = 2, plaque x = 4

(\*\*\*) autres classes de charge sur demande / R50 ; M125 ; N250 ; P400 / classes de charge selon EN 1253

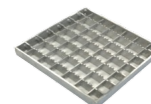
### MATIÈRE

acier inoxydable AISI 304 ou AISI 316

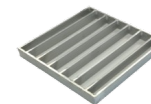
### RENFORCER LA BORDURE

Profil en acier inoxydable

maille x = 1



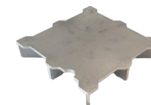
échelle x = 2



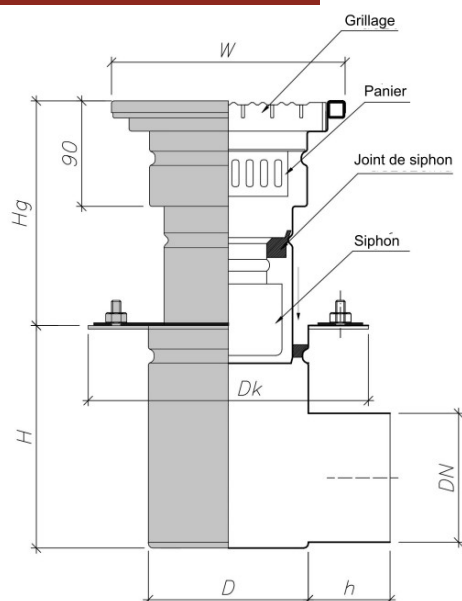
tôle x = 3



plaque x = 4



**SEMI-PROFESSIONNELS AVEC UNE SORTIE HORIZONTALE. PARTIE SUPÉRIEURE CARRÉE. DEUX PIÈCE**



H<sub>g</sub> 90-190 mm

Symbole	numéro de catalogue	dimensions [mm]					
		W	H	h	DN	D	D <sub>k</sub>
QS200.110.H2	01.122.24x.0	200x200	190	70	110	136	240
QS250.110.H2	01.123.24x.0	250x250	190	70	110	136	240
QS300.110.H2	01.124.24x.0	300x300	190	70	110	136	240
QS400.110.H2	01.126.24x.0	400x400	190	70	110	136	240

(\*) dimensions individuelles sur demande

(\*\*) dans le numéro de catalogue, x doit être remplacé par le numéro de la grille



### ÉLÉMENTS DE SIPHON

Partie supérieure

Partie inférieure de siphon avec collier et bague de pression

Panier

Siphon avec joint

Grille: K3: maille x = 1, tôle x = 3; L'15: échelle x = 2, plaque x = 4

(\*\*\*) autres classes de charge sur demande / R50 ; M125 ; N250 ; P400 / classes de charge selon EN 1253



### MATIÈRE

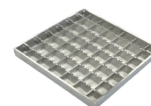
acier inoxydable AISI 304 ou AISI 316



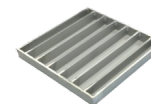
### RENFORCER LA BORDURE

Profil en acier inoxydable

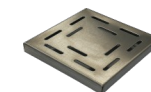
maille x = 1



échelle x = 2



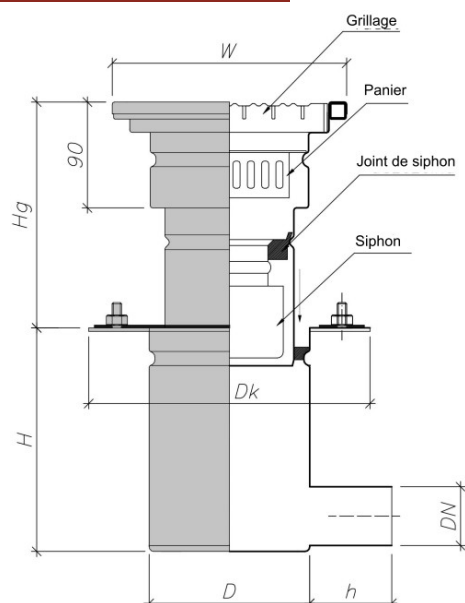
tôle x = 3



plaque x = 4



SEMI-PROFESSIONNELS AVEC UNE SORTIE  
HORIZONTAL. PARTIE SUPÉRIEURE CARRÉE.  
DEUX PIÈCE



H<sub>g</sub> 90-190 mm

Symbole	numéro de catalogue	dimensions [mm]					
		W	H	h	DN	D	D <sub>k</sub>
QS200.050.H2	01.122.04x.0	200x200	140	70	50	136	240
QS250.050.H2	01.123.04x.0	250x250	140	70	50	136	240
QS300.050.H2	01.124.04x.0	300x300	140	70	50	136	240
QS200.075.H2	01.122.14x.0	200x200	140	70	75	136	240
QS250.075.H2	01.123.14x.0	250x250	140	70	75	136	240
QS300.075.H2	01.124.14x.0	300x300	140	70	75	136	240

(\*) dimensions individuelles sur demande

(\*\*) dans le numéro de catalogue, x doit être remplacé par le numéro de la grille

### ÉLÉMENTS DE SIPHON

Partie supérieure

Partie inférieure de siphon avec collier et bague de pression

Panier

Siphon avec joint

Grille: K3: maille x = 1, tôle x = 3; L'15: échelle x = 2, plaque x = 4

(\*\*\*) autres classes de charge sur demande / R50 ; M125 ; N250 ; P400 / classes de charge selon EN 1253

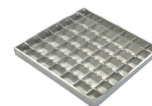
### MATIÈRE

acier inoxydable AISI 304 ou AISI 316

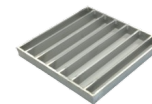
### RENFORCER LA BORDURE

Profil en acier inoxydable

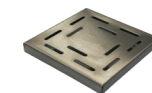
maille x = 1



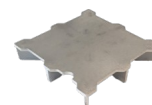
échelle x = 2



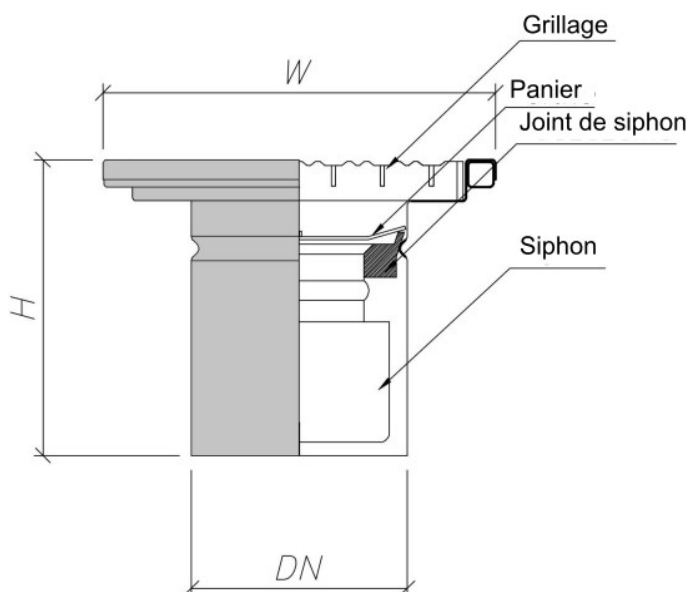
tôle x = 3



plaque x = 4



**MINI AVEC UNE SORTIE VERTICALE. PARTIE SUPÉRIEURE CARRÉE. UNE-PIÈCE**



Symbole	numéro de catalogue	dimensions [mm]					
		W	H	h	DN	D	D <sub>1</sub>
QM200.110.V1	01.132.21x.0	200x200	150	-	110	-	-
QM250.110.V1	01.133.21x.0	250x250	150	-	110	-	-
QM300.110.V1	01.134.21x.0	300x300	150	-	110	-	-

(\*) dimensions individuelles sur demande

(\*\*) dans le numéro de catalogue, x doit être remplacé par le numéro de la grille

**ÉLÉMENTS DE SIPHON**

Corps de siphons

Panier

Siphon avec joint

Grille: K3: maille x = 1, tôle x = 3; L'15: échelle x = 2, plaque x = 4

(\*\*\*) autres classes de charge sur demande / R50 ; M125 ; N250 ; P400 / classes de charge selon EN 1253

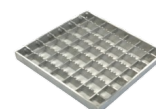
**MATIÈRE**

acier inoxydable AISI 304 ou AISI 316

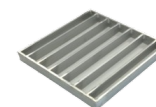
**RENFORCER LA BORDURE**

Profil en acier inoxydable

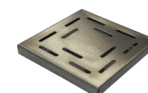
maille x = 1



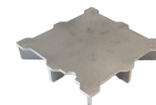
échelle x = 2



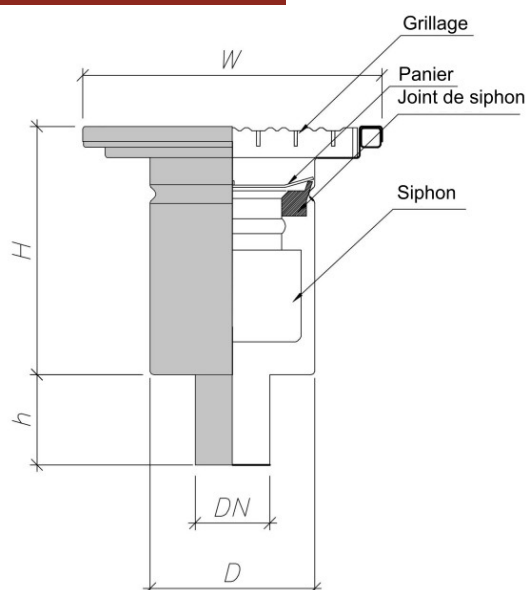
tôle x = 3



plaque x = 4



**MINI AVEC UNE SORTIE VERTICALE. PARTIE SUPÉRIEURE CARRÉE. UNE-PIÈCE**



Symbole	numéro de catalogue	dimensions [mm]					
		W	H	h	DN	D	D <sub>1</sub>
QM200.050.V1	01.132.01x.0	200x200	165	60	50	110	-
QM250.050.V1	01.133.01x.0	250x250	165	60	50	110	-
QM300.050.V1	01.134.01x.0	300x300	165	60	50	110	-
QM200.075.V1	01.132.11x.0	200x200	165	60	75	110	-
QM250.075.V1	01.133.11x.0	250x250	165	60	75	110	-
QM300.075.V1	01.134.11x.0	300x300	165	60	75	110	-

(\*) dimensions individuelles sur demande

(\*\*) dans le numéro de catalogue, x doit être remplacé par le numéro de la grille

**ÉLÉMENTS DE SIPHON**

Corps de siphons

Panier

Siphon avec joint

Grille: K3: maille x = 1, tôle x = 3; L'15: échelle x = 2, plaque x = 4

(\*\*\*) autres classes de charge sur demande / R50 ; M125 ; N250 ; P400 / classes de charge selon EN 1253

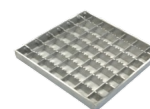
**MATIÈRE**

acier inoxydable AISI 304 ou AISI 316

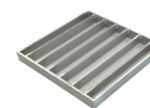
**RENFORCER LA BORDURE**

Profil en acier inoxydable

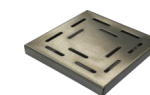
maille x = 1



échelle x = 2



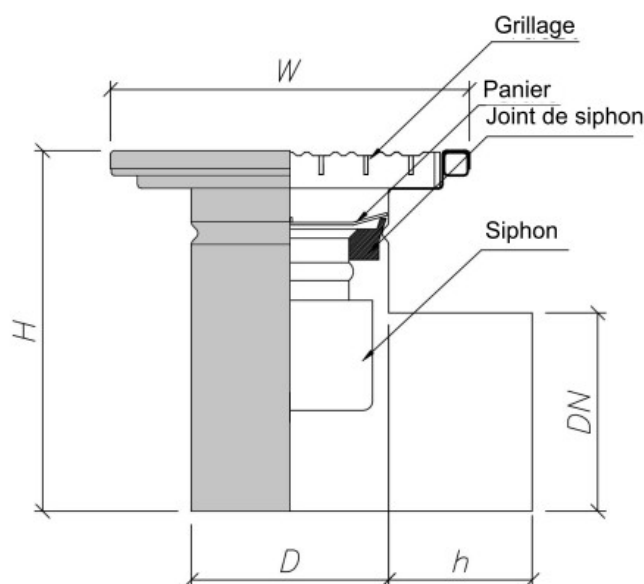
tôle x = 3



plaque x = 4



**MINI AVEC UNE SORTIE HORIZONTAL. PARTIE SUPÉRIEURE CARRÉE. UNE-PIÈCE**



Symbole	numéro de catalogue	dimensions [mm]					
		W	H	h	DN	D	D <sub>1</sub>
QM200.110.H1	01.132.23x.0	200x200	200	80	110	110	-
QM250.110.H1	01.133.23x.0	250x250	200	80	110	110	-
QM300.110.H1	01.134.23x.0	300x300	200	80	110	110	-

(\*) dimensions individuelles sur demande

(\*\*) dans le numéro de catalogue, x doit être remplacé par le numéro de la grille

**ÉLÉMENTS DE SIPHON**

Corps de siphons

Panier

Siphon avec joint

Grille: K3: maille x = 1, tôle x = 3; L'15: échelle x = 2, plaque x = 4

(\*\*\*) autres classes de charge sur demande / R50 ; M125 ; N250 ; P400 / classes de charge selon EN 1253

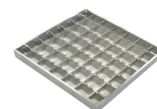
**MATIÈRE**

acier inoxydable AISI 304 ou AISI 316

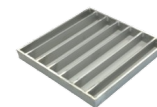
**RENFORCER LA BORDURE**

Profil en acier inoxydable

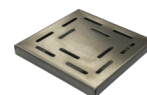
maille x = 1



échelle x = 2



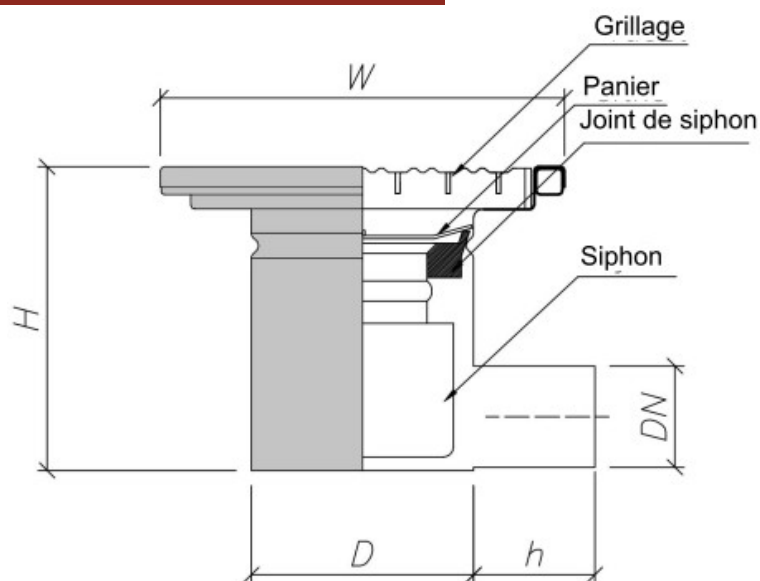
tôle x = 3



plaque x = 4



**MINI AVEC UNE SORTIE HORIZONTAL. PARTIE SUPÉRIEURE CARRÉE. UNE-PIÈCE**



Symbole	numéro de catalogue	dimensions [mm]					
		W	H	h	DN	D	D <sub>1</sub>
QM200.050.H1	01.132.03x.0	200x200	160	60	50	110	-
QM250.050.H1	01.133.03x.0	250x250	160	60	50	110	-
QM300.050.H1	01.134.03x.0	300x300	160	60	50	110	-
QM200.075.H1	01.132.13x.0	200x200	160	60	75	110	-
QM250.075.H1	01.133.13x.0	250x250	160	60	75	110	-
QM300.075.H1	01.134.13x.0	300x300	160	60	75	110	-

(\*) dimensions individuelles sur demande

(\*\*) dans le numéro de catalogue, x doit être remplacé par le numéro de la grille

**ÉLÉMENTS DE SIPHON**

Corps de siphons

Panier

Siphon avec joint

Grille: K3: maille x = 1, tôle x = 3; L'15: échelle x = 2, plaque x = 4

(\*\*\*) autres classes de charge sur demande / R50 ; M125 ; N250 ; P400 / classes de charge selon EN 1253

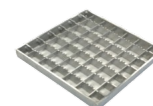
**MATIÈRE**

acier inoxydable AISI 304 ou AISI 316

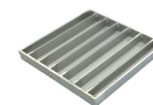
**RENFORCER LA BORDURE**

Profil en acier inoxydable

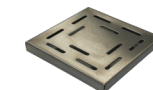
maille x = 1



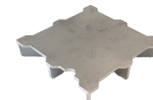
échelle x = 2



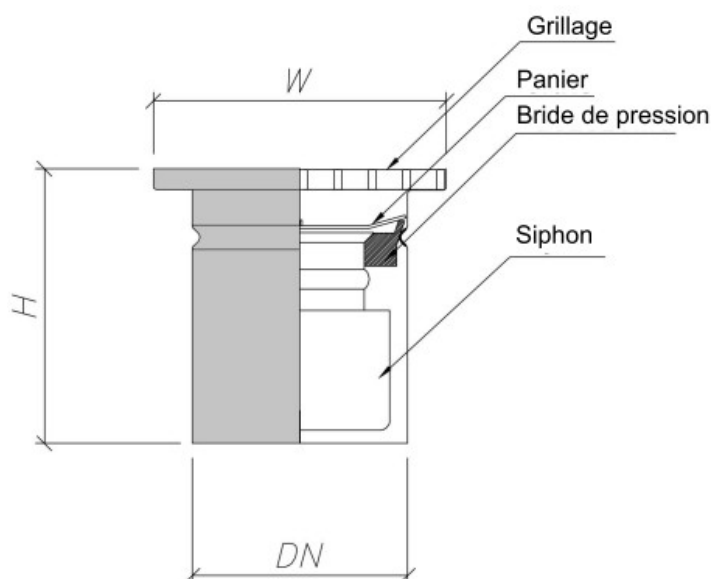
tôle x = 3



plaque x = 4



**MINI AVEC UNE SORTIE VERTICAL. PARTIE SUPÉRIEURE CARRÉE. UNE-PIÈCE**



Symbole	numéro de catalogue	dimensions [mm]					
		W	H	h	DN	D	D <sub>1</sub>
QM150.110.V1	01.131.21x.0	150x150	140	-	110	-	-

(\*) dimensions individuelles sur demande

(\*\*) dans le numéro de catalogue, x doit être remplacé par le numéro de la grille

 **ÉLÉMENTS DE SIPHON**

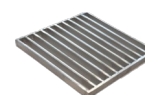
Corps de siphons

Panier

Siphon avec joint

Grille: K3; tôle x = 3; L'15, échelle x = 2,  
classes de charge selon EN 1253

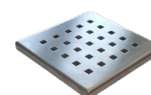
échelle x = 2



 **MATIÈRE**

acier inoxydable AISI 304 ou AISI 316

tôle x = 3

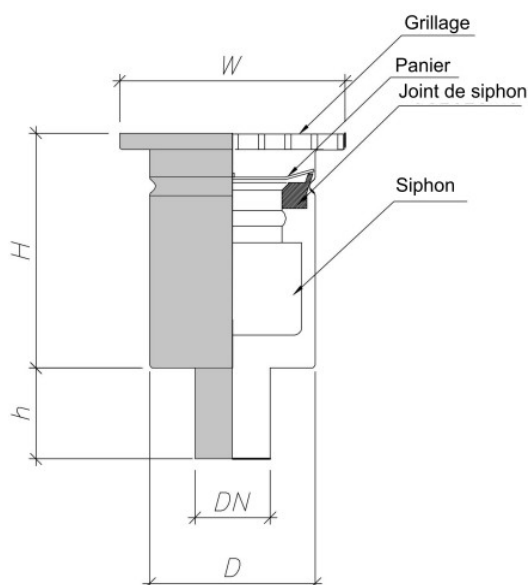


 **RENFORCER LA BORDURE**

Non



**MINI AVEC UNE SORTIE VERTICAL. PARTIE SUPÉRIEURE CARRÉE. UNE-PIÈCE**



Symbole	numéro de catalogue	dimensions [mm]					
		W	H	h	DN	D	D <sub>1</sub>
QM150.050.V1	01.131.01x.0	150x150	155	60	50	110	-
QM150.075.V1	01.131.11x.0	150x150	155	60	75	110	-

(\*) dimensions individuelles sur demande

(\*\*) dans le numéro de catalogue, x doit être remplacé par le numéro de la grille

 **ÉLÉMENTS DE SIPHON**

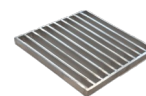
Corps de siphons

Panier

Siphon avec joint

Grille: K3; tôle x = 3; L'15, échelle x = 2,  
classes de charge selon EN 1253

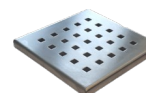
échelle x = 2



 **MATIÈRE**

acier inoxydable AISI 304 ou AISI 316

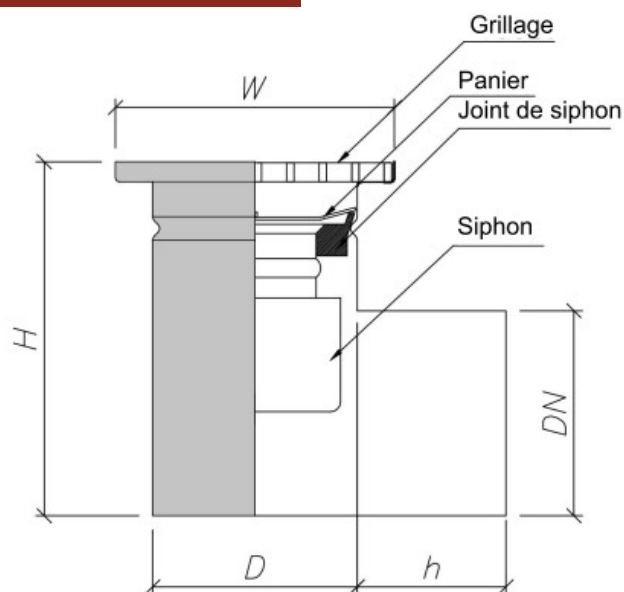
tôle x = 3



 **RENFORCER LA BORDURE**

Non

**MINI AVEC UNE SORTIE HORIZONTAL. PARTIE SUPÉRIEURE CARRÉE. UNE-PIÈCE**



Symbole	numéro de catalogue	dimensions [mm]					
		W	H	h	DN	D	D <sub>1</sub>
QM150.110.H1	01.131.23x.0	150x150	190	80	110	-	-

(\*) dimensions individuelles sur demande

(\*\*) dans le numéro de catalogue, x doit être remplacé par le numéro de la grille

 **ÉLÉMENTS DE SIPHON**

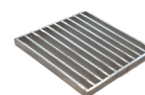
Corps de siphons

Panier

Siphon avec joint

Grille: K3; tôle x = 3; L'15, échelle x = 2,  
classes de charge selon EN 1253

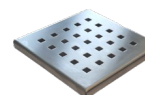
échelle x = 2



 **MATIÈRE**

acier inoxydable AISI 304 ou AISI 316

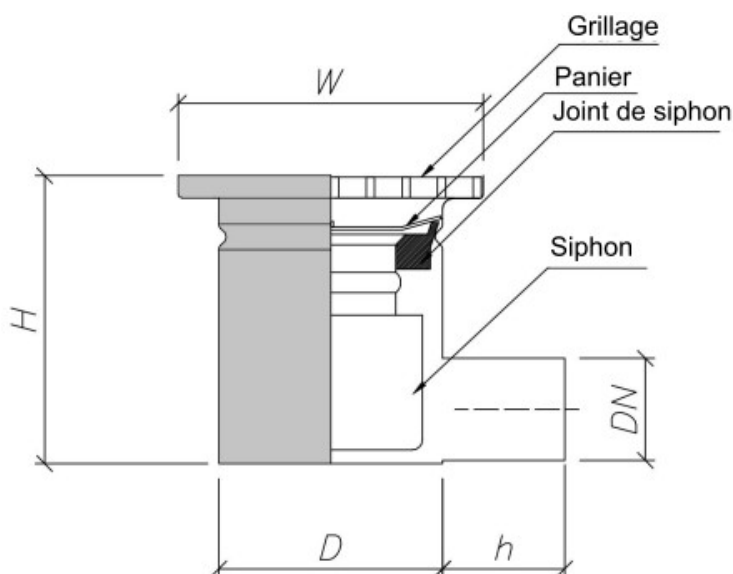
tôle x = 3



 **RENFORCER LA BORDURE**

Non

**MINI AVEC UNE SORTIE HORIZONTAL. PARTIE SUPÉRIEURE CARRÉE. UNE-PIÈCE**



Symbole	numéro de catalogue	dimensions [mm]					
		W	H	h	DN	D	D <sub>1</sub>
QM150.050.H1	01.131.03x.0	150x150	150	60	50	110	-
QM150.075.H1	01.131.13x.0	150x150	150	60	75	110	-

(\*) dimensions individuelles sur demande

(\*\*) dans le numéro de catalogue, x doit être remplacé par le numéro de la grille

 **ÉLÉMENTS DE SIPHON**

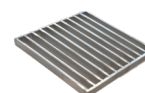
Corps de siphons

Panier

Siphon avec joint

Grille: K3; tôle x = 3; L'15, échelle x = 2,  
classes de charge selon EN 1253

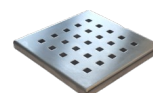
échelle x = 2



 **MATIÈRE**

acier inoxydable AISI 304 ou AISI 316

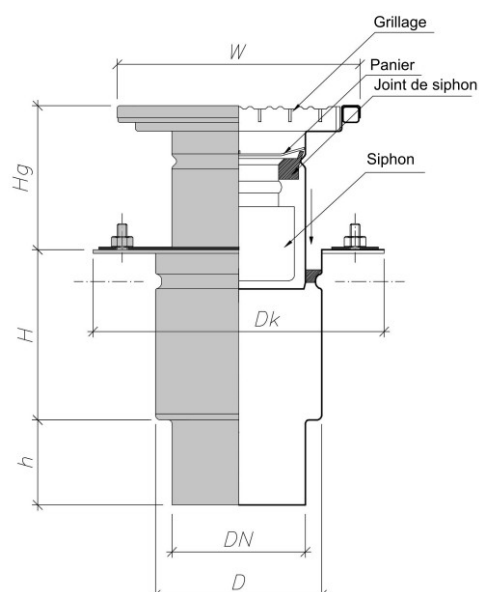
tôle x = 3



 **RENFORCER LA BORDURE**

Non

**MINI AVEC UNE SORTIE VERTICAL. PARTIE SUPÉRIEURE CARRÉE. DEUX PIÈCE**



H<sub>g</sub> 50-100 mm

Symbole	numéro de catalogue	dimensions [mm]					
		W	H	h	DN	D	D <sub>k</sub>
QM200.110.V2	01.132.22x.0	200x200	140	70	110	136	240
QM250.110.V2	01.133.22x.0	250x250	140	70	110	136	240
QM300.110.V2	01.134.22x.0	300x300	140	70	110	136	240

(\*) dimensions individuelles sur demande

(\*\*) dans le numéro de catalogue, x doit être remplacé par le numéro de la grille

**ÉLÉMENTS DE SIPHON**

Partie supérieure

Partie inférieure de siphon avec collier et bague de pression

Panier

Siphon avec joint

Grille: K3: maille x = 1, tôle x = 3; L'15: échelle x = 2, plaque x = 4

(\*\*\*) autres classes de charge sur demande / R50 ; M125 ; N250 ; P400 / classes de charge selon EN 1253

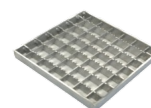
**MATIÈRE**

acier inoxydable AISI 304 ou AISI 316

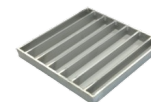
**RENFORCER LA BORDURE**

Profil en acier inoxydable

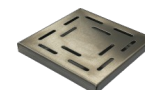
maille x = 1



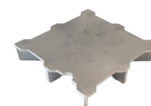
échelle x = 2



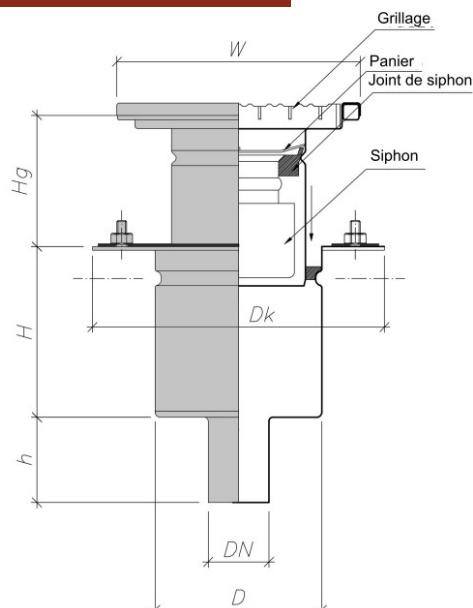
tôle x = 3



plaque x = 4



**MINI AVEC UNE SORTIE VERTICAL. PARTIE SUPÉRIEURE CARRÉE. DEUX PIÈCE**



H<sub>g</sub> 50-100 mm

Symbole	numéro de catalogue	dimensions [mm]					
		W	H	h	DN	D	D <sub>K</sub>
QM200.050.V2	01.132.02x.0	200x200	140	60	50	136	240
QM250.050.V2	01.133.02x.0	250x250	140	60	50	136	240
QM300.050.V2	01.134.02x.0	300x300	140	60	50	136	240
QM200.075.V2	01.132.12x.0	200x200	140	60	75	136	240
QM250.075.V2	01.133.12x.0	250x250	140	60	75	136	240
QM300.075.V2	01.134.12x.0	300x300	140	60	75	136	240

(\*) dimensions individuelles sur demande

(\*\*) dans le numéro de catalogue, x doit être remplacé par le numéro de la grille

**ÉLÉMENTS DE SIPHON**

Partie supérieure

Partie inférieure de siphon avec collier et bague de pression

Panier

Siphon avec joint

Grille: K3: maille x = 1, tôle x = 3; L'15: échelle x = 2, plaque x = 4

(\*\*\*) autres classes de charge sur demande / R50 ; M125 ; N250 ; P400 / classes de charge selon EN 1253

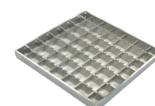
**MATIÈRE**

acier inoxydable AISI 304 ou AISI 316

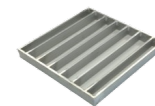
**RENFORCER LA BORDURE**

Profil en acier inoxydable

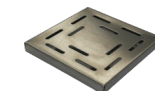
maille x = 1



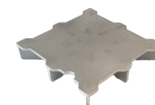
échelle x = 2



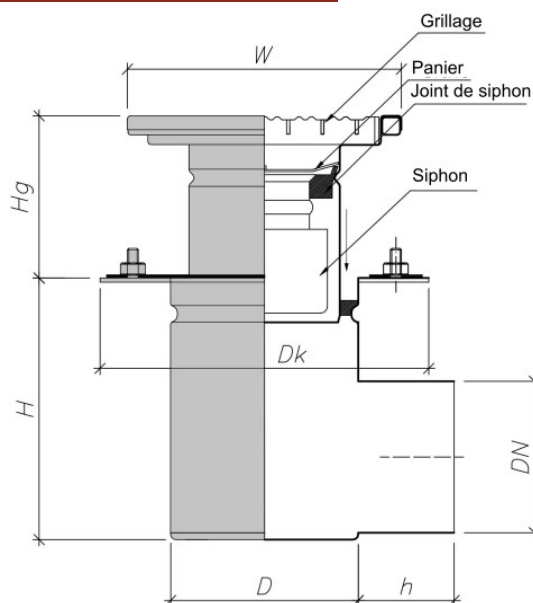
tôle x = 3



plaque x = 4



MINI AVEC UNE SORTIE HORIZONTAL. PARTIE SUPÉRIEURE CARRÉE. DEUX PIÈCE



H<sub>g</sub> 50-100 mm

Symbole	numéro de catalogue	dimensions [mm]					
		W	H	h	DN	D	D <sub>k</sub>
QM200.110.H2	01.132.24x.0	200x200	190	70	110	136	240
QM250.110.H2	01.133.24x.0	250x250	190	70	110	136	240
QM300.110.H2	01.134.24x.0	300x300	190	70	110	136	240

(\*) dimensions individuelles sur demande

(\*\*) dans le numéro de catalogue, x doit être remplacé par le numéro de la grille

ÉLÉMENTS DE SIPHON

Partie supérieure

Partie inférieure de siphon avec collier et bague de pression

Panier

Siphon avec joint

Grille: K3: maille x = 1, tôle x = 3; L'15: échelle x = 2, plaque x = 4

(\*\*\*) autres classes de charge sur demande / R50 ; M125 ; N250 ; P400 / classes de charge selon EN 1253

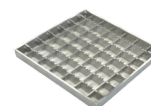
MATIÈRE

acier inoxydable AISI 304 ou AISI 316

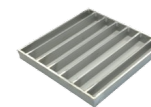
RENFORCER LA BORDURE

Profil en acier inoxydable

maille x = 1



échelle x = 2



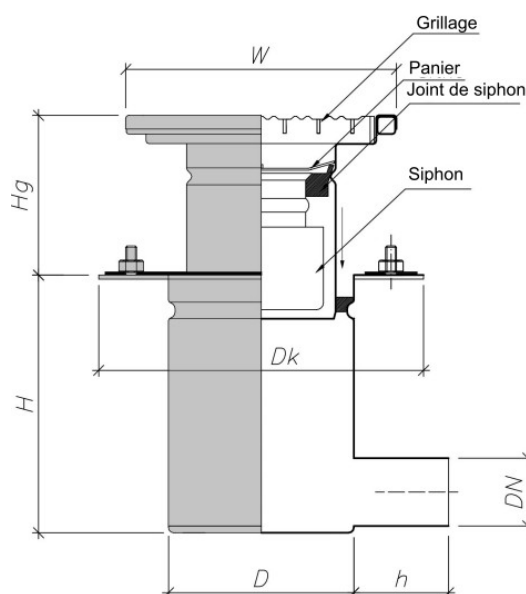
tôle x = 3



plaque x = 4



**MINI AVEC UNE SORTIE HORIZONTAL. PARTIE SUPÉRIEURE CARRÉE. DEUX PIÈCE**



H<sub>g</sub> 50-100 mm

Symbole	numéro de catalogue	dimensions [mm]					
		W	H	h	DN	D	D <sub>k</sub>
QM200.050.H2	01.132.04x.0	200x200	140	70	50	136	240
QM250.050.H2	01.133.04x.0	250x250	140	70	50	136	240
QM300.050.H2	01.134.04x.0	300x300	140	70	50	136	240
QM200.075.H2	01.132.14x.0	200x200	140	70	75	136	240
QM250.075.H2	01.133.14x.0	250x250	140	70	75	136	240
QM300.075.H2	01.134.14x.0	300x300	140	70	75	136	240

(\*) dimensions individuelles sur demande

(\*\*) dans le numéro de catalogue, x doit être remplacé par le numéro de la grille



**ÉLÉMENTS DE SIPHON**

Partie supérieure

Partie inférieure de siphon avec collier et bague de pression

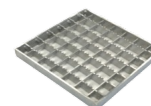
Panier

Siphon avec joint

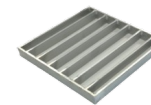
Grille: K3: maille x = 1, tôle x = 3; L'15: échelle x = 2, plaque x = 4

(\*\*\*) autres classes de charge sur demande / R50 ; M125 ; N250 ; P400 / classes de charge selon EN 1253

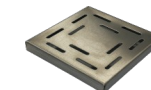
maille x = 1



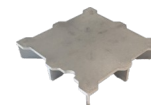
échelle x = 2



tôle x = 3



plaque x = 4



**MATIÈRE**

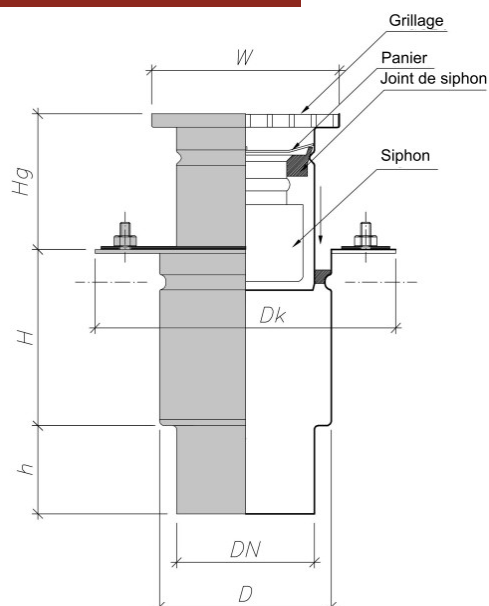
acier inoxydable AISI 304 ou AISI 316



**RENFORCER LA BORDURE**

Profil en acier inoxydable

**MINI AVEC UNE SORTIE VERTICAL. PARTIE SUPÉRIEURE CARRÉE. DEUX PIÈCE**



H<sub>g</sub> 50-100 mm

Symbole	numéro de catalogue	dimensions [mm]					
		W	H	h	DN	D	D <sub>k</sub>
QM150.050.V2	01.131.02x.0	150x150	140	60	50	136	240
QM150.075.V2	01.131.12x.0	150x150	140	60	75	136	240
QM150.110.V2	01.131.22x.0	150x150	140	70	110	136	240

(\*) dimensions individuelles sur demande

(\*\*) dans le numéro de catalogue, x doit être remplacé par le numéro de la grille

**ÉLÉMENTS DE SIPHON**

Partie supérieure

Partie inférieure de siphon avec collier et bague de pression

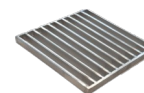
Panier

Siphon avec joint

Grille: K3: maille, échelle x = 2

classes de charge selon EN 1253

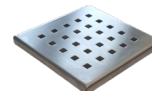
échelle x = 2



**MATIÈRE**

acier inoxydable AISI 304 ou AISI 316

tôle x = 3

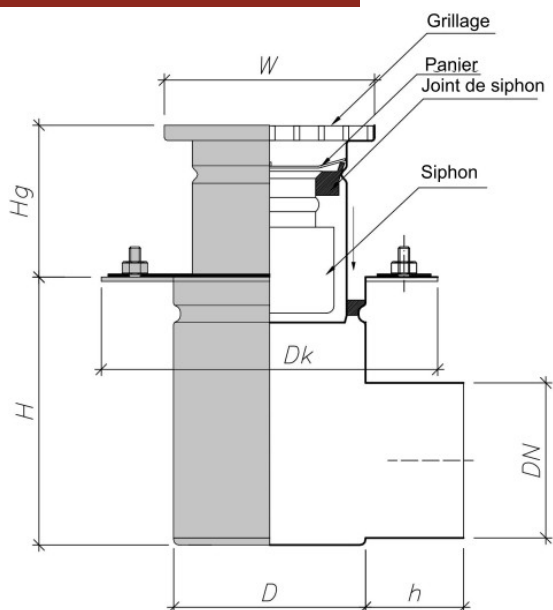


**RENFORCER LA BORDURE**

Non



MINI AVEC UNE SORTIE HORIZONTALE. PARTIE SUPÉRIEURE CARRÉE. DEUX PIÈCE



H<sub>g</sub> 50-100 mm

Symbole	numéro de catalogue	dimensions [mm]					
		W	H	h	DN	D	D <sub>k</sub>
QM150.050.H2	01.131.04x.0	150x150	190	70	50	136	240
QM150.075.H2	01.131.14x.0	150x150	190	70	75	136	240
QM150.110.H2	01.131.24x.0	150x150	190	70	110	136	240

(\*) dimensions individuelles sur demande

(\*\*) dans le numéro de catalogue, x doit être remplacé par le numéro de la grille

ÉLÉMENTS DE SIPHON

Partie supérieure

Partie inférieure de siphon avec collier et bague de pression

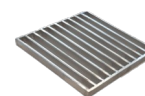
Panier

Siphon avec joint

Grille: K3: maille x=3, échelle x = 2

classes de charge selon EN 1253

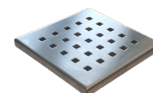
échelle x = 2



MATIÈRE

acier inoxydable AISI 304 ou AISI 316

tôle x = 3



RENFORCER LA BORDURE

Non



**Produit polonais**

---



**Vous nous trouverez**  
**[www.zew-inwestycje.eu](http://www.zew-inwestycje.eu)**

---



**ZEW INWESTYCJE**

5a Magazynowa Street  
30-858 Kraków

phone: +48 515 296 026

[kontakt@zew-inwestycje.eu](mailto:kontakt@zew-inwestycje.eu)  
[www.zew-inwestycje.eu](http://www.zew-inwestycje.eu)