

# DZIAŁ I

# WPUSTY

Produkty  
ze stali nierdzewnej  
i kwasoodpornej



**ZEW**  
**INWESTYCJE**

PRODUKTY ZE STALI NIERDZEWNEJ

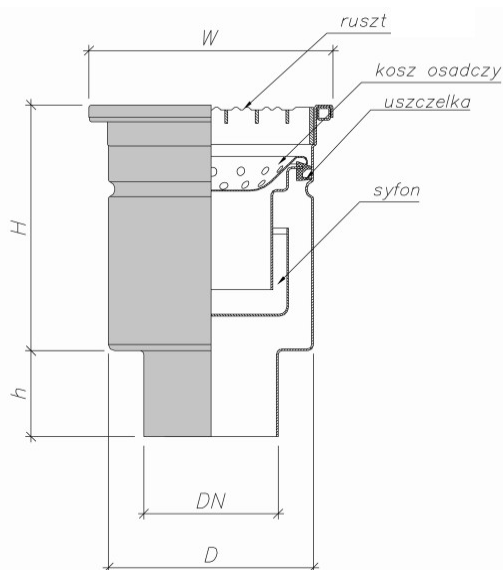
SPIS TREŚCI

<i>LEGENDA OZNACZEŃ PRODUKTÓW</i>	<b>3</b>
<i>wpusty profesjonalne jednoczęściowe QP</i>	<b>4</b>
<i>wpusty profesjonalne dwuczęściowe QP</i>	<b>12</b>
<i>wpusty półprofesjonalne jednoczęściowe QS</i>	<b>20</b>
<i>wpusty półprofesjonalne dwuczęściowe QS</i>	<b>24</b>
<i>wpusty mini jednoczęściowe QM</i>	<b>28</b>
<i>wpusty mini dwuczęściowe QM</i>	<b>36</b>

LEGENDA OZNACZEŃ PRODUKTÓW

<b>Q</b>	<b>P</b>	<b>200</b>	<b>110</b>	<b>V</b>	<b>1</b>	<b>D</b>
<b>C</b> góra okrągła	<b>Q</b> góra kwadratowa			<b>V</b> pionowa orientacja odpływu	<b>1</b> wpust jednoczęściowy	<b>D</b> ruszt drabinowy
	<b>P</b> profesjonalny			<b>H</b> pozioma orientacja odpływu	<b>2</b> wpust dwuczęściowy	<b>K</b> ruszt kratowy
	<b>S</b> semi-profesjonalny					<b>P</b> ruszt płytowy
	<b>M</b> mini					<b>B</b> ruszt blaszany
		wymiar boków góry				
			średnica odpływu			

**WPUSTY PROFESJONALNE Z GÓRĄ  
KWADRATOWĄ PIONOWE JEDNOCZĘŚCIOWE**



Symbol	nr katalogowy	wymiary [mm]					
		W	H	h	DN	D	D <sub>1</sub>
QP200.110.V1	01.112.21x.0	200x200	200	70	110	168	-
QP250.110.V1	01.113.21x.0	250x250	200	70	110	168	-
QP300.110.V1	01.114.21x.0	300x300	200	70	110	168	-
QP400.110.V1	01.116.21x.0	400x400	200	70	110	168	-

(\*) indywidualne wymiary na zapytanie

(\*\*) w numerze katalogowym w miejsce x należy wstawić numer rusztu

**ELEMENTY WPUSTU**

Korpus wpustu

Kosz osadczy

Syfon z uszczelką

Rusztu: **K3**: kratowy x=1, blaszany x=3; **L15**: drabinowy x=2, płytowy x=4

(\*\*\*) inne klasy obciążeń na zapytanie / R50 ; M125 ; N250 ; P400 / klasy obciążeń wg EN 1253

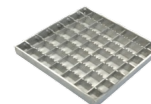
**MATERIAŁ**

Stal nierdzewna AISI 304 lub AISI 316

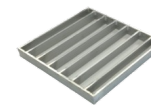
**WZMOCNIENIE BRZEGU**

Profilom nierdzewnym

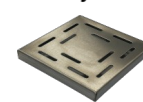
kratowy x=1



drabinowy x=2



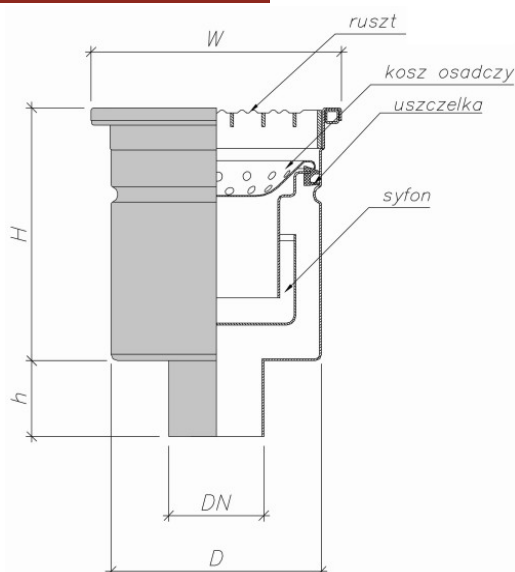
blaszany x=3



płytowy x=4



**WPUSTY PROFESJONALNE Z GÓRĄ  
KWADRATOWĄ PIONOWE JEDNOCZĘŚCIOWE**



Symbol	nr katalogowy	wymiary [mm]					
		W	H	h	DN	D	D <sub>1</sub>
QP200.075.V1	01.112.11x.0	200x200	200	70	75	168	-
QP250.075.V1	01.113.11x.0	250x250	200	70	75	168	-
QP300.075.V1	01.114.11x.0	300x300	200	70	75	168	-
QP400.075.V1	01.116.11x.0	400x400	200	70	75	168	-

(\*) indywidualne wymiary na zapytanie

(\*\*) w numerze katalogowym w miejsce x należy wstawić numer rusztu



**ELEMENTY WPUSTU**

Korpus wpustu

Kosz osadczy

Syfon z uszczelką

Rusztzy: **K3**: kratowy x=1, blaszany x=3; **L15**: drabinowy x=2, płytowy x=4

(\*\*\*) inne klasy obciążeń na zapytanie / R50 ; M125 ; N250 ; P400 /

klasy obciążeń wg EN 1253



**MATERIAŁ**

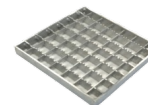
Stal nierdzewna AISI 304 lub AISI 316



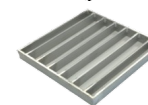
**WZMOCNIENIE BRZEGU**

Profilom nierdzewnym

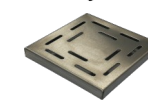
kratowy x=1



drabinowy x=2



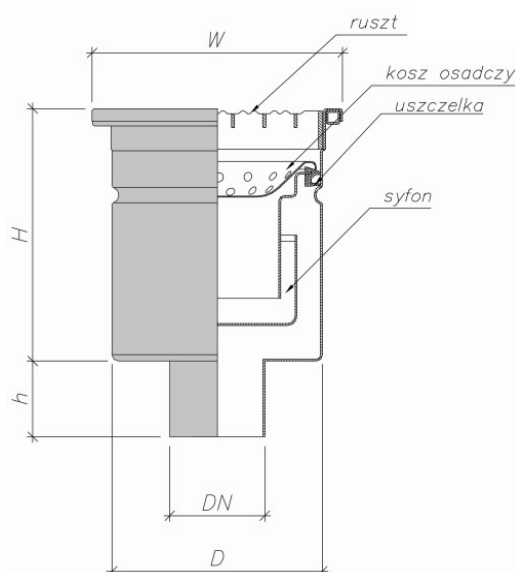
blaszany x=3



płytowy x=4



**WPUSTY PROFESJONALNE Z GÓRĄ  
KWADRATOWĄ PIONOWE JEDNOCZĘŚCIOWE**



Symbol	nr katalogowy	wymiary [mm]					
		W	H	h	DN	D	D <sub>1</sub>
QP200.050.V1	01.112.01x.0	200x200	200	70	50	168	-
QP250.050.V1	01.113.01x.0	250x250	200	70	50	168	-
QP300.050.V1	01.114.01x.0	300x300	200	70	50	168	-
QP400.050.V1	01.116.01x.0	400x400	200	70	50	168	-

(\*) indywidualne wymiary na zapytanie

(\*\*) w numerze katalogowym w miejsce x należy wstawić numer rusztu

**ELEMENTY WPUSTU**

Korpus wpustu

Kosz osadczy

Syfon z uszczelką

Rusztu: **K3**: kratowy x=1, blaszany x=3; **L15**: drabinowy x=2, płytowy x=4

(\*\*\*) inne klasy obciążeń na zapytanie / R50 ; M125 ; N250 ; P400 / klasy obciążeń wg EN 1253

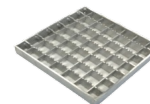
**MATERIAŁ**

Stal nierdzewna AISI 304 lub AISI 316

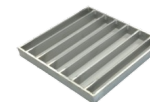
**WZMOCNIENIE BRZEGU**

Profiem nierdzewnym

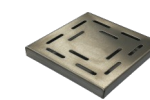
kratowy x=1



drabinowy x=2



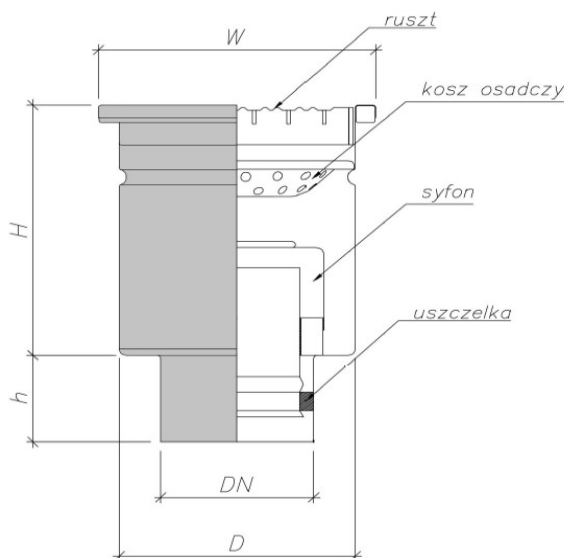
blaszany x=3



płytowy x=4



**WPUSTY PROFESJONALNE Z GÓRĄ  
KWADRATOWĄ PIONOWE JEDNOCZĘŚCIOWE**



Symbol	nr katalogowy	wymiary [mm]					
		W	H	h	DN	D	D <sub>1</sub>
QP300.160.V1	01.114.31x.0	300x300	200	70	160	250	-
QP400.200.V1	01.116.41x.0	400x400	210	70	200	350	-

(\*) indywidualne wymiary na zapytanie

(\*\*) w numerze katalogowym w miejsce x należy wstawić numer rusztu

**ELEMENTY WPUSTU**

Korpus wpustu

Kosz osadczy

Syfon z uszczelką

Rusztu: **K3**: kratowy x=1, blaszany x=3; **L15**: drabinowy x=2, płytowy x=4

(\*\*\*) inne klasy obciążeń na zapytanie / R50 ; M125 ; N250 ; P400 / klasy obciążeń wg EN 1253

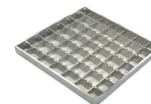
**MATERIAŁ**

Stal nierdzewna AISI 304 lub AISI 316

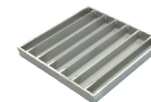
**WZMOCNIENIE BRZEGU**

Profiem nierdzewnym

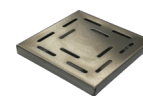
kratowy x=1



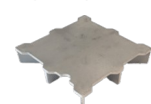
drabinowy x=2



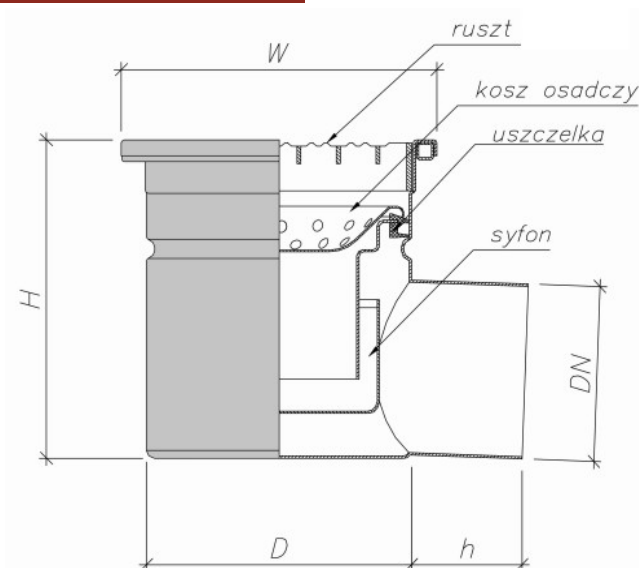
blaszany x=3



płytowy x=4



**WPUSTY PROFESJONALNE Z GÓRĄ  
KWADRATOWĄ POZIOMĄ JEDNOCZĘŚCIOWE**



Symbol	nr katalogowy	wymiary [mm]					
		W	H	h	DN	D	D <sub>1</sub>
QP200.110.H1	01.112.23x.0	200x200	210	70	110	168	-
QP250.110.H1	01.113.23x.0	250x250	210	70	110	168	-
QP300.110.H1	01.114.23x.0	300x300	210	70	110	168	-
QP400.110.H1	01.116.23x.0	400x400	210	70	110	168	-

(\*) indywidualne wymiary na zapytanie

(\*\*) w numerze katalogowym w miejsce x należy wstawić numer rusztu

**ELEMENTY WPUSTU**

Korpus wpustu

Kosz osadczy

Syfon z uszczelką

Ruszt: **K3**: kratowy x=1, blaszany x=3; **L15**: drabinowy x=2, płytowy x=4

(\*\*\*) inne klasy obciążeń na zapytanie / R50 ; M125 ; N250 ; P400 / klasy obciążeń wg EN 1253

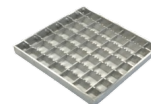
**MATERIAŁ**

Stal nierdzewna AISI 304 lub AISI 316

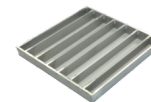
**WZMOCNIENIE BRZEGU**

Profilom nierdzewnym

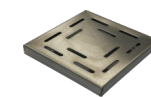
kratowy x=1



drabinowy x=2



blaszany x=3

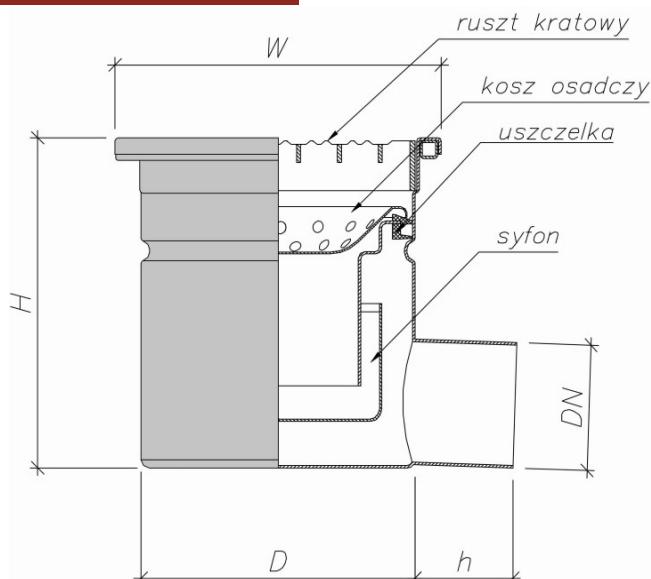


płytowy x=4





**WPUSTY PROFESJONALNE Z GÓRĄ  
KWADRATOWĄ POZIOMĄ JEDNOCZĘŚCIOWE**



Symbol	nr katalogowy	wymiary [mm]					
		W	H	h	DN	D	D <sub>1</sub>
QP200.075.H1	01.112.13x.0	200x200	210	70	75	168	-
QP250.075.H1	01.113.13x.0	250x250	210	70	75	168	-
QP300.075.H1	01.114.13x.0	300x300	210	70	75	168	-
QP400.075.H1	01.116.13x.0	400x400	210	70	75	168	-

(\*) indywidualne wymiary na zapytanie

(\*\*) w numerze katalogowym w miejsce x należy wstawić numer rusztu

**ELEMENTY WPUSTU**

Korpus wpustu

Kosz osadczy

Syfon z uszczelką

Rusztzy: **K3**: kratowy x=1, blaszany x=3; **L15**: drabinowy x=2, płytowy x=4

(\*\*\*) inne klasy obciążeń na zapytanie / R50 ; M125 ; N250 ; P400 / klasy obciążeń wg EN 1253

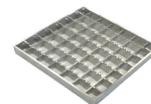
**MATERIAŁ**

Stal nierdzewna AISI 304 lub AISI 316

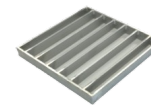
**WZMOCNIENIE BRZEGU**

Profilom nierdzewnym

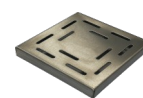
kratowy x=1



drabinowy x=2



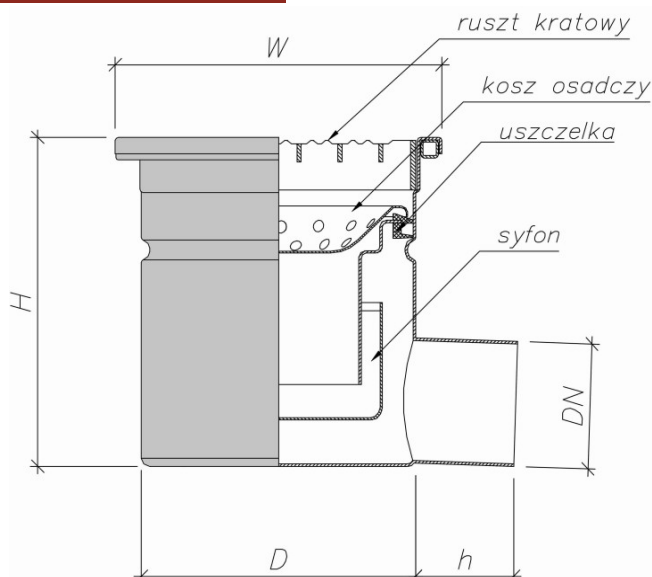
blaszany x=3



płytowy x=4



**WPUSTY PROFESJONALNE Z GÓRĄ  
KWADRATOWĄ POZIOMĄ JEDNOCZĘŚCIOWE**



Symbol	nr katalogowy	wymiary [mm]					
		W	H	h	DN	D	D <sub>1</sub>
QP200.050.H1	01.112.03x.0	200x200	210	70	50	168	-
QP250.050.H1	01.113.03x.0	250x250	210	70	50	168	-
QP300.050.H1	01.114.03x.0	300x300	210	70	50	168	-
QP400.050.H1	01.116.03x.0	400x400	210	70	50	168	-

(\*) indywidualne wymiary na zapytanie

(\*\*) w numerze katalogowym w miejsce x należy wstawić numer rusztu

**ELEMENTY WPUSTU**

Korpus wpustu

Kosz osadczy

Syfon z uszczelką

Rusztzy: **K3**: kratowy x=1, blaszany x=3; **L15**: drabinowy x=2, płytowy x=4

(\*\*\*) inne klasy obciążeń na zapytanie / R50 ; M125 ; N250 ; P400 / klasy obciążeń wg EN 1253

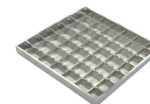
**MATERIAŁ**

Stal nierdzewna AISI 304 lub AISI 316

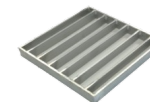
**WZMOCNIENIE BRZEGU**

Profilom nierdzewnym

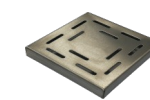
kratowy x=1



drabinowy x=2



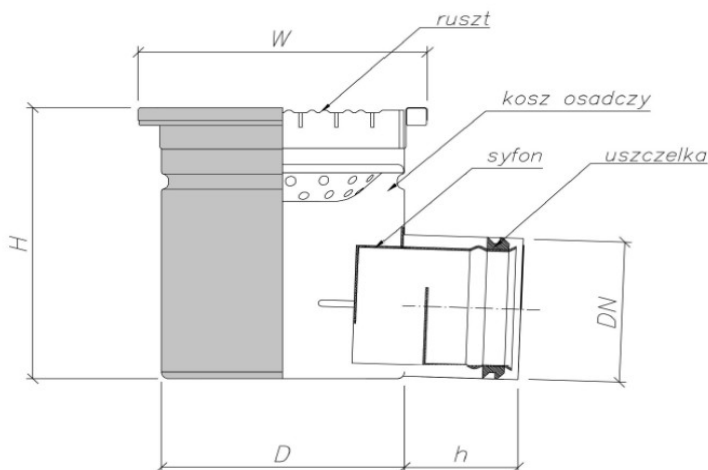
blaszany x=3



płytowy x=4



**WPUSTY PROFESJONALNE Z GÓRĄ  
KWADRATOWĄ POZIOMĄ JEDNOCZĘŚCIOWE**



Symbol	nr katalogowy	wymiary [mm]					
		W	H	h	DN	D	D <sub>1</sub>
QP300.160.H1	01.114.33x.0	300x300	270	70	160	250	-
QP400.200.H1	01.116.43x.0	400x400	320	70	200	350	-

(\*) indywidualne wymiary na zapytanie

(\*\*) w numerze katalogowym w miejsce x należy wstawić numer rusztu

**ELEMENTY WPUSTU**

Korpus wpustu

Kosz osadczy

Syfon z uszczelką

Rusztu: **K3**: kratowy x=1, blaszany x=3; **L15**: drabinowy x=2, płytowy x=4

(\*\*\*) inne klasy obciążeń na zapytanie / R50 ; M125 ; N250 ; P400 / klasy obciążeń wg EN 1253

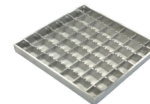
**MATERIAŁ**

Stal nierdzewna AISI 304 lub AISI 316

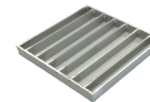
**WZMOCNIENIE BRZEGU**

Profilem nierdzewnym

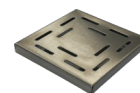
kratowy x=1



drabinowy x=2



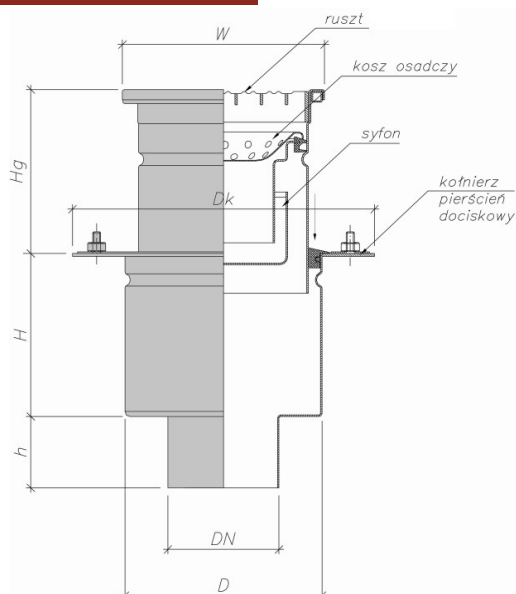
blaszany x=3



płytowy x=4



**WPUSTY PROFESJONALNE Z GÓRĄ  
KWADRATOWĄ PIONOWE DWUCZĘŚCIOWE**



H<sub>g</sub> 50-150 mm

Symbol	nr katalogowy	wymiary [mm]					
		W	H	h	DN	D	D <sub>k</sub>
QP200.110.V2	01.112.22x.0	200x200	160	70	110	195	300
QP250.110.V2	01.113.22x.0	250x250	160	70	110	195	300
QP300.110.V2	01.114.22x.0	300x300	160	70	110	195	300
QP400.110.V2	01.116.22x.0	400x400	160	70	110	195	300

(\*) indywidualne wymiary na zapytanie

(\*\*) w numerze katalogowym w miejsce x należy wstawić numer rusztu

**ELEMENTY WPUSTU**

Nadstawka wpustu

Część dolna wpustu z kołnierzem i pierścieniem dociskowym

Kosz osadczy

Syfon z uszczelką

Ruszty: **K3**: kratowy x=1, blaszany x=3; **L15**: drabinowy x=2, płytowy x=4

(\*\*\*) inne klasy obciążeń na zapytanie / R50 ; M125 ; N250 ; P400 / klasy obciążeń wg EN 1253

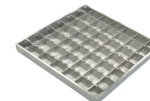
**MATERIAŁ**

Stal nierdzewna AISI 304 lub AISI 316

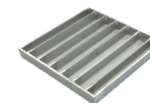
**WZMOCNIENIE BRZEGU**

Profiłem nierdzewnym

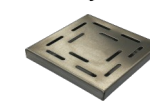
kratowy x=1



drabinowy x=2



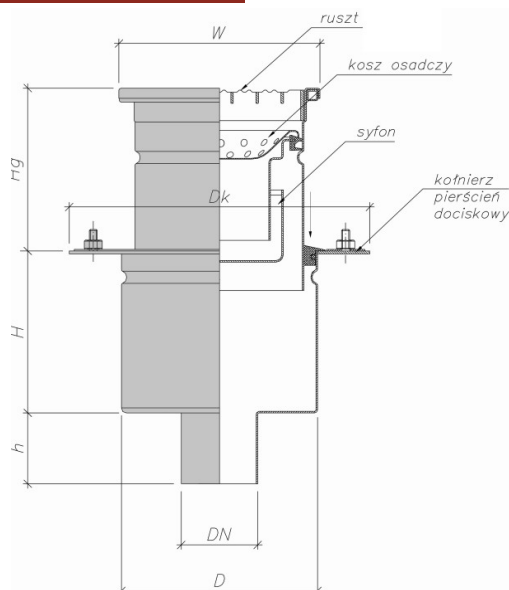
blaszany x=3



płytowy x=4



**WPUSTY PROFESJONALNE Z GÓRĄ  
KWADRATOWĄ PIONOWE DWUCZĘŚCIOWE**



H<sub>g</sub> 50-150 mm

Symbol	nr katalogowy	wymiary [mm]					
		W	H	h	DN	D	D <sub>K</sub>
QP200.075.V2	01.112.12x.0	200x200	160	70	75	195	300
QP250.075.V2	01.113.12x.0	250x250	160	70	75	195	300
QP300.075.V2	01.114.12x.0	300x300	160	70	75	195	300
QP400.075.V2	01.116.12x.0	400x400	160	70	75	195	300

(\*) indywidualne wymiary na zapytanie

(\*\*) w numerze katalogowym w miejsce x należy wstawić numer rusztu

**ELEMENTY WPUSTU**

Nadstawka wpustu

Część dolna wpustu z kołnierzem i pierścieniem dociskowym

Kosz osadczy

Syfon z uszczelką

Ruszty: **K3**: kratowy x=1, blaszany x=3; **L15**: drabinowy x=2, płytowy x=4

(\*\*\*) inne klasy obciążeń na zapytanie / R50 ; M125 ; N250 ; P400 / klasy obciążeń wg EN 1253

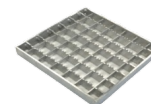
**MATERIAŁ**

Stal nierdzewna AISI 304 lub AISI 316

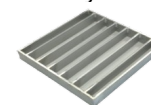
**WZMOCNIENIE BRZEGU**

Profilom nierdzewnym

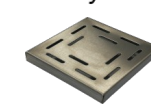
kratowy x=1



drabinowy x=2



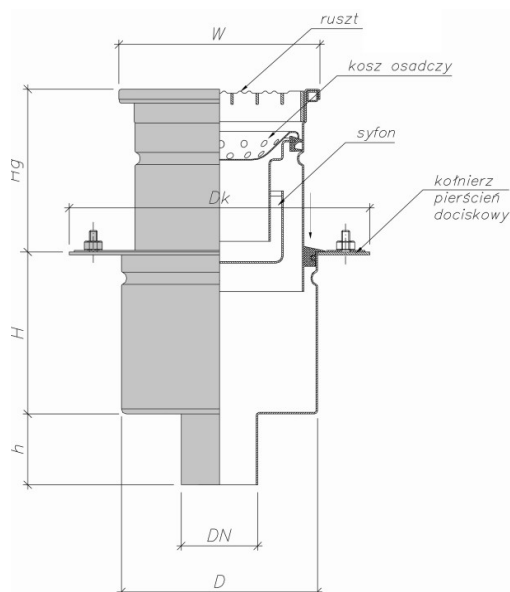
blaszany x=3



płytowy x=4



**WPUSTY PROFESJONALNE Z GÓRĄ  
KWADRATOWĄ PIONOWE DWUCZĘŚCIOWE**



H<sub>g</sub> 50-150 mm

Symbol	nr katalogowy	wymiary [mm]					
		W	H	h	DN	D	D <sub>K</sub>
QP200.050.V2	01.112.02x.0	200x200	160	70	50	195	300
QP250.050.V2	01.113.02x.0	250x250	160	70	50	195	300
QP300.050.V2	01.114.02x.0	300x300	160	70	50	195	300
QP400.050.V2	01.116.02x.0	400x400	160	70	50	195	300

(\*) indywidualne wymiary na zapytanie

(\*\*) w numerze katalogowym w miejsce x należy wstawić numer rusztu

**ELEMENTY WPUSTU**

Nadstawka wpustu

Część dolna wpustu z kołnierzem i pierścieniem dociskowym

Kosz osadczy

Syfon z uszczelką

Ruszty: **K3**: kratowy x=1, blaszany x=3; **L15**: drabinowy x=2, płytowy x=4

(\*\*\*) inne klasy obciążeń na zapytanie / R50 ; M125 ; N250 ; P400 / klasy obciążeń wg EN 1253

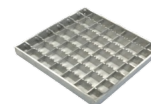
**MATERIAŁ**

Stal nierdzewna AISI 304 lub AISI 316

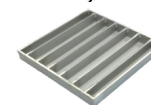
**WZMOCNIENIE BRZEGU**

Profilom nierdzewnym

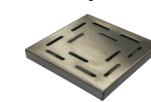
kratowy x=1



drabinowy x=2



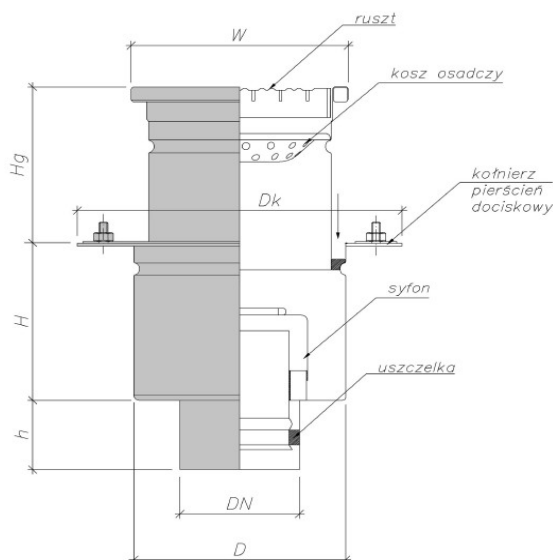
blaszany x=3



płytowy x=4



**WPUSTY PROFESJONALNE Z GÓRĄ  
KWADRATOWĄ PIONOWE DWUCZĘŚCIOWE**



H<sub>g</sub> 50-150 mm

Symbol	nr katalogowy	wymiary [mm]					
		W	H	h	DN	D	D <sub>K</sub>
QP300.160.V2	01.114.32x.0	300x300	180	70	160	250	355
QP400.200.V2	01.116.42x.0	400x400	280	70	200	350	455

(\*) indywidualne wymiary na zapytanie

(\*\*) w numerze katalogowym w miejsce x należy wstawić numer rusztu

**ELEMENTY WPUSTU**

Nadstawka wpustu

Część dolna wpustu z kołnierzem i pierścieniem dociskowym

Kosz osadczy

Syfon z uszczelką

Ruszty: **K3**: kratowy x=1, blaszany x=3; **L15**: drabinowy x=2, płytowy x=4

(\*\*\*) inne klasy obciążeń na zapytanie / R50 ; M125 ; N250 ; P400 / klasy obciążeń wg EN 1253

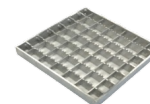
**MATERIAŁ**

Stal nierdzewna AISI 304 lub AISI 316

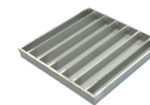
**WZMOCNIENIE BRZEGU**

Profiłem nierdzewnym

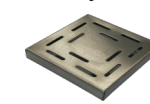
kratowy x=1



drabinowy x=2



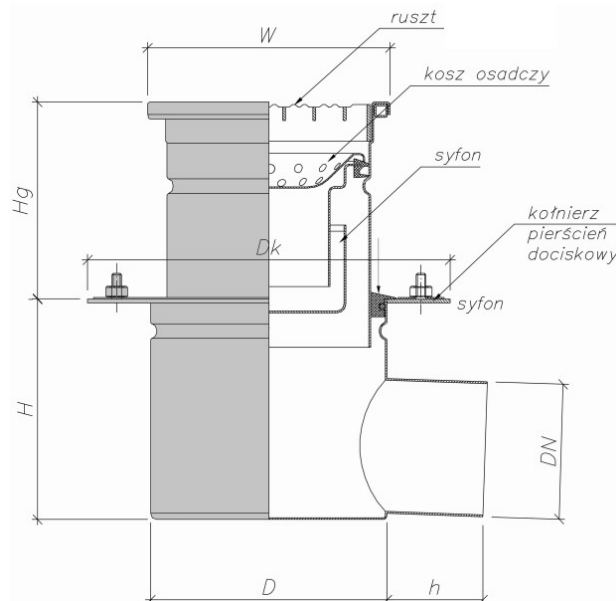
blaszany x=3



płytowy x=4



**WPUSTY PROFESJONALNE Z GÓRĄ  
KWADRATOWĄ POZIOMĄ DWUCZĘŚCIOWĄ**



H<sub>g</sub> 50-150 mm

Symbol	nr katalogowy	wymiary [mm]					
		W	H	h	DN	D	D <sub>K</sub>
QP200.110.H2	01.112.24x.0	200x200	180	70	110	195	300
QP250.110.H2	01.113.24x.0	250x250	180	70	110	195	300
QP300.110.H2	01.114.24x.0	300x300	180	70	110	195	300
QP400.110.H2	01.116.24x.0	400x400	180	70	110	195	300

(\*) indywidualne wymiary na zapytanie

(\*\*) w numerze katalogowym w miejsce x należy wstawić numer rusztu

**ELEMENTY WPUSTU**

Nadstawka wpustu

Część dolna wpustu z kołnierzem i pierścieniem dociskowym

Kosz osadczy

Syfon z uszczelką

Ruszty: **K3**: kratowy x=1, blaszany x=3; **L15**: drabinowy x=2, płytowy x=4

(\*\*\*) inne klasy obciążeń na zapytanie / R50 ; M125 ; N250 ; P400 / klasy obciążeń wg EN 1253

**MATERIAŁ**

Stal nierdzewna AISI 304 lub AISI 316

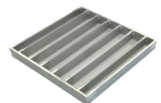
**WZMOCNIENIE BRZEGU**

Profilom nierdzewnym

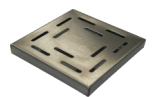
kratowy x=1



drabinowy x=2



blaszany x=3

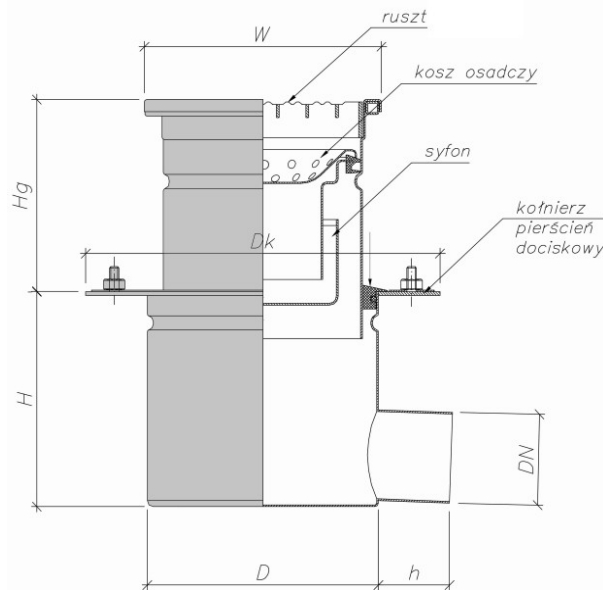


płytowy x=4





**WPUSTY PROFESJONALNE Z GÓRĄ  
KWADRATOWĄ POZIOMĄ DWUCZĘŚCIOWĄ**



H<sub>g</sub> 50-150 mm

Symbol	nr katalogowy	wymiary [mm]					
		W	H	h	DN	D	D <sub>k</sub>
QP200.075.H2	01.112.14x.0	200x200	180	70	75	195	300
QP250.075.H2	01.113.14x.0	250x250	180	70	75	195	300
QP300.075.H2	01.114.14x.0	300x300	180	70	75	195	300
QP400.075.H2	01.116.14x.0	400x400	180	70	75	195	300

(\*) indywidualne wymiary na zapytanie

(\*\*) w numerze katalogowym w miejsce x należy wstawić numer rusztu

**ELEMENTY WPUSTU**

Nadstawka wpustu

Część dolna wpustu z kołnierzem i pierścieniem dociskowym

Kosz osadczy

Syfon z uszczelką

Rusztu: **K3**: kratowy x=1, blaszany x=3; **L15**: drabinowy x=2, płytowy x=4

(\*\*\*) inne klasy obciążeń na zapytanie / R50 ; M125 ; N250 ; P400 / klasy obciążeń wg EN 1253

**MATERIAŁ**

Stal nierdzewna AISI 304 lub AISI 316

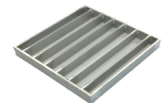
**WZMOCNIENIE BRZEGU**

Profilom nierdzewnym

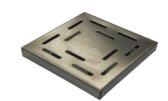
kratowy x=1



drabinowy x=2



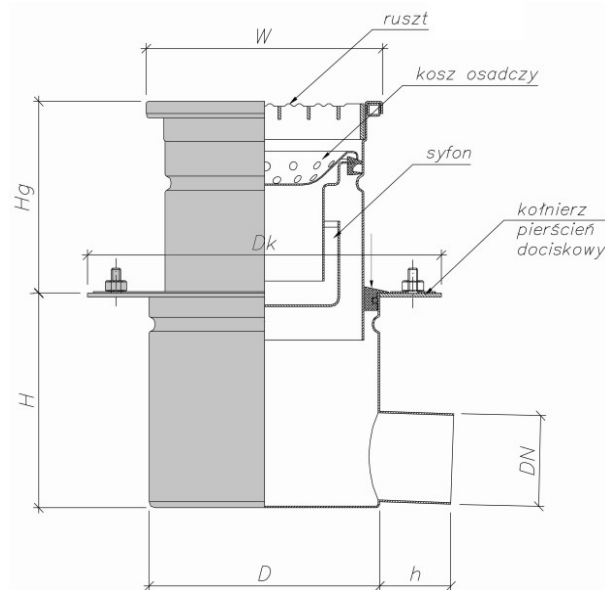
blaszany x=3



płytowy x=4



**WPUSTY PROFESJONALNE Z GÓRĄ  
KWADRATOWĄ POZIOMĄ DWUCZĘŚCIOWĄ**



H<sub>g</sub> 50-150 mm

Symbol	nr katalogowy	wymiary [mm]					
		W	H	h	DN	D	D <sub>k</sub>
QP200.050.H2	01.112.04x.0	200x200	180	70	50	195	300
QP250.050.H2	01.113.04x.0	250x250	180	70	50	195	300
QP300.050.H2	01.114.04x.0	300x300	180	70	50	195	300
QP400.050.H2	01.116.04x.0	400x400	180	70	50	195	300

(\*) indywidualne wymiary na zapytanie

(\*\*) w numerze katalogowym w miejsce x należy wstawić numer rusztu

**ELEMENTY WPUSTU**

Nadstawka wpustu

Część dolna wpustu z kołnierzem i pierścieniem dociskowym

Kosz osadczy

Syfon z uszczelką

Rusztu: **K3**: kratowy x=1, blaszany x=3; **L15**: drabinowy x=2, płytowy x=4

(\*\*\*) inne klasy obciążeń na zapytanie / R50 ; M125 ; N250 ; P400 / klasy obciążeń wg EN 1253

**MATERIAŁ**

Stal nierdzewna AISI 304 lub AISI 316

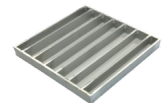
**WZMOCNIENIE BRZEGU**

Profiłem nierdzewnym

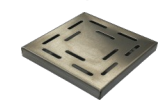
kratowy x=1



drabinowy x=2



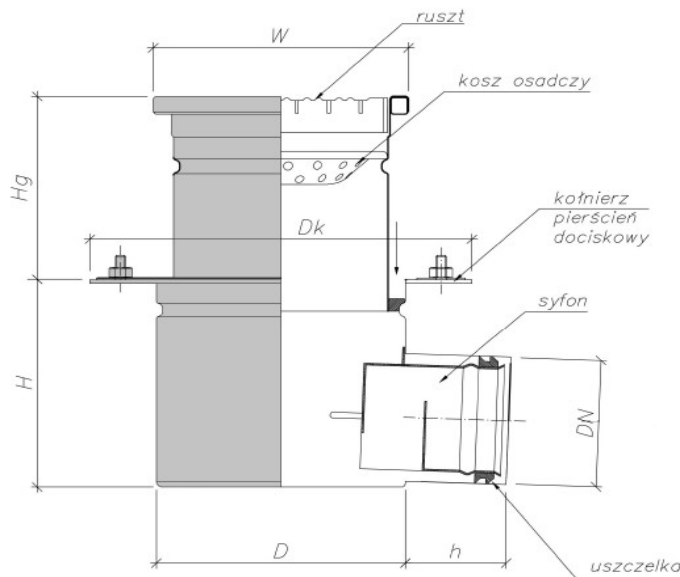
blaszany x=3



płytowy x=4



**WPUSTY PROFESJONALNE Z GÓRĄ  
KWADRATOWĄ POZIOMĄ DWUCZĘŚCIOWĄ**



H<sub>g</sub> 50-150 mm

Symbol	nr katalogowy	wymiary [mm]					
		W	H	h	DN	D	D <sub>k</sub>
QP300.160.H2	01.114.34x.0	300x300	240	70	160	250	355
QP400.200.H2	01.116.44x.0	400x400	280	70	200	350	455

(\*) indywidualne wymiary na zapytanie

(\*\*) w numerze katalogowym w miejsce x należy wstawić numer rusztu

**ELEMENTY WPUSTU**

Nadstawka wpustu

Część dolna wpustu z kołnierzem i pierścieniem dociskowym

Kosz osadczy

Syfon z uszczelką

Rusztzy: **K3**: kratowy x=1, blaszany x=3; **L15**: drabinowy x=2, płytowy x=4

(\*\*) inne klasy obciążeń na zapytanie / R50 ; M125 ; N250 ; P400 / klasy obciążeń wg EN 1253

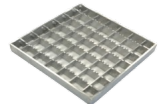
**MATERIAŁ**

Stal nierdzewna AISI 304 lub AISI 316

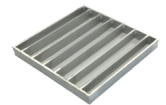
**WZMOCNIENIE BRZEGU**

Profilom nierdzewnym

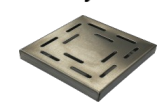
kratowy x=1



drabinowy x=2



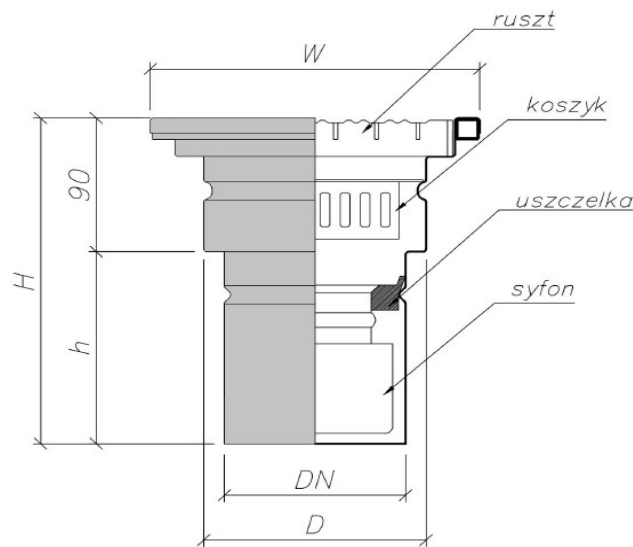
blaszany x=3



płytowy x=4



**WPUSTY SEMI-PROFESJONALNE Z GÓRĄ  
KWADRATOWĄ PIONOWE JEDNOCZĘŚCIOWE**



Symbol	nr katalogowy	wymiary [mm]					
		W	H	h	DN	D	D <sub>1</sub>
QS200.110.V1	01.122.21x.0	200x200	220	130	110	136	-
QS250.110.V1	01.123.21x.0	250x250	220	130	110	136	-
QS300.110.V1	01.124.21x.0	300x300	220	130	110	136	-
QS400.110.V1	01.126.21x.0	400x400	220	130	110	136	-

(\*) indywidualne wymiary na zapytanie

(\*\*) w numerze katalogowym w miejsce x należy wstawić numer rusztu

**ELEMENTY WPUSTU**

Korpus wpustu

Koszyk osadczy

Syfon z uszczelką

Rusztu: **K3**: kratowy x=1, blaszany x=3; **L15**: drabinowy x=2, płytowy x=4

(\*\*\*) inne klasy obciążeń na zapytanie / R50 ; M125 ; N250 ; P400 /  
klasy obciążeń wg EN 1253

**MATERIAŁ**

Stal nierdzewna AISI 304 lub AISI 316

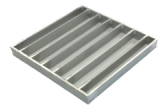
**WZMOCNIENIE BRZEGU**

Profiłem nierdzewnym

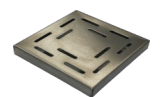
kratowy x=1



drabinowy x=2



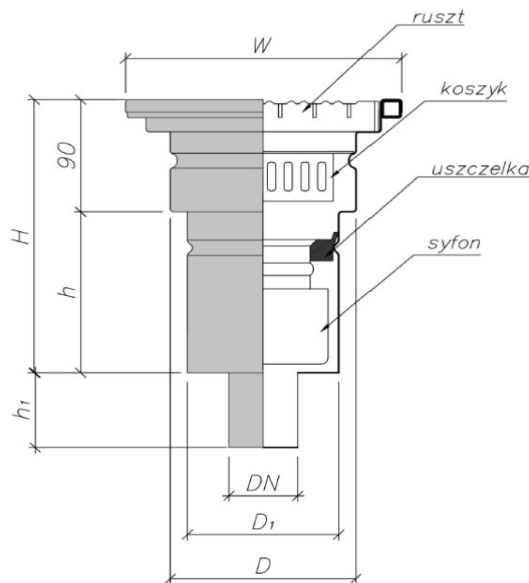
blaszany x=3



płytowy x=4



**WPUSTY SEMI-PROFESJONALNE Z GÓRĄ  
KWADRATOWĄ PIONOWE JEDNOCZĘŚCIOWE**



h<sub>1</sub> 60 mm

Symbol	nr katalogowy	wymiary [mm]					
		W	H	h	DN	D	D <sub>1</sub>
QS200.050.V1	01.122.01x.0	200x200	220	130	50	136	110
QS250.050.V1	01.123.01x.0	250x250	220	130	50	136	110
QS300.050.V1	01.124.01x.0	300x300	220	130	50	136	110
QS200.075.V1	01.122.11x.0	200x200	220	130	75	136	110
QS250.075.V1	01.123.11x.0	250x250	220	130	75	136	110
QS300.075.V1	01.124.11x.0	300x300	220	130	75	136	110

(\*) indywidualne wymiary na zapytanie

(\*\*) w numerze katalogowym w miejsce x należy wstawić numer rusztu

**ELEMENTY WPUSTU**

Korpus wpustu

Koszyk osadczy

Syfon z uszczelką

Rusztu: **K3**: kratowy x=1, blaszany x=3; **L15**: drabinowy x=2, płytowy x=4

(\*\*\*) inne klasy obciążeń na zapytanie / R50 ; M125 ; N250 ; P400 /  
klasy obciążeń wg EN 1253

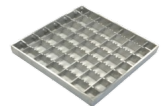
**MATERIAŁ**

Stal nierdzewna AISI 304 lub AISI 316

**WZMOCNIENIE BRZEGU**

Profilom nierdzewnym

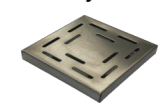
kratowy x=1



drabinowy x=2



blaszany x=3

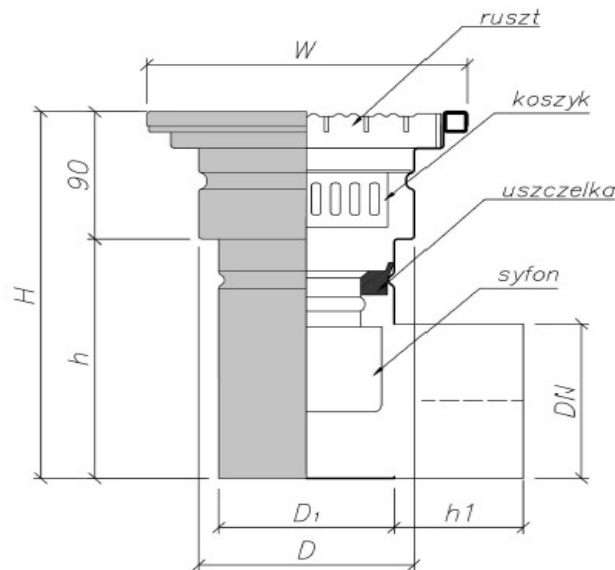


płytowy x=4



PRODUKT  
POLSKI

**WPUSTY SEMI-PROFESJONALNE Z GÓRĄ  
KWADRATOWĄ POZIOMĄ JEDNOCZĘŚCIOWE**



Symbol	nr katalogowy	wymiary [mm]					
		W	H	h	DN	D	D <sub>1</sub>
QS200.110.H1	01.122.23x.0	200x200	260	170	110	136	110
QS250.110.H1	01.123.23x.0	250x250	260	170	110	136	110
QS300.110.H1	01.124.23x.0	300x300	260	170	110	136	110
QS400.110.H1	01.126.23x.0	400x400	260	170	110	136	110

(\*) indywidualne wymiary na zapytanie

(\*\*) w numerze katalogowym w miejsce x należy wstawić numer rusztu

**ELEMENTY WPUSTU**

Korpus wpustu

Koszyk osadczy

Syfon z uszczelką

Ruszt: **K3**: kratowy x=1, blaszany x=3; **L15**: drabinowy x=2, płytowy x=4

(\*\*\*) inne klasy obciążeń na zapytanie / R50 ; M125 ; N250 ; P400 /  
klasy obciążeń wg EN 1253

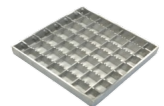
**MATERIAŁ**

Stal nierdzewna AISI 304 lub AISI 316

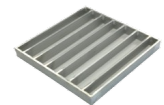
**WZMOCNIENIE BRZEGU**

Profilem nierdzewnym

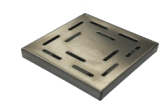
kratowy x=1



drabinowy x=2



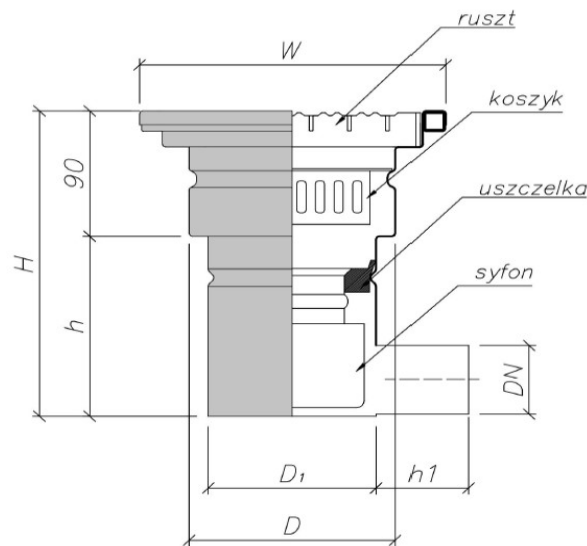
blaszany x=3



płytowy x=4



**WPUSTY SEMI-PROFESJONALNE Z GÓRĄ  
KWADRATOWĄ POZIOMĄ JEDNOCZĘŚCIOWE**



h<sub>1</sub> 60 mm

Symbol	nr katalogowy	wymiary [mm]					
		W	H	h	DN	D	D <sub>1</sub>
QS200.050.H1	01.122.03x.0	200x200	220	130	50	136	110
QS250.050.H1	01.123.03x.0	250x250	220	130	50	136	110
QS300.050.H1	01.124.03x.0	300x300	220	130	50	136	110
QS200.075.H1	01.122.13x.0	200x200	220	130	75	136	110
QS250.075.H1	01.123.13x.0	250x250	220	130	75	136	110
QS300.075.H1	01.124.13x.0	300x300	220	130	75	136	110

(\*) indywidualne wymiary na zapytanie

(\*\*) w numerze katalogowym w miejsce x należy wstawić numer rusztu

**ELEMENTY WPUSTU**

Korpus wpustu

Koszyk osadczy

Syfon z uszczelką

Ruszt: **K3**: kratowy x=1, blaszany x=3; **L15**: drabinowy x=2, płytowy x=4

(\*\*\*) inne klasy obciążeń na zapytanie / R50 ; M125 ; N250 ; P400 /  
klasy obciążeń wg EN 1253

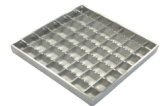
**MATERIAŁ**

Stal nierdzewna AISI 304 lub AISI 316

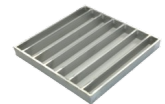
**WZMOCNIENIE BRZEGU**

Profilom nierdzewnym

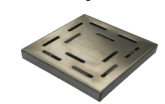
kratowy x=1



drabinowy x=2



blaszany x=3

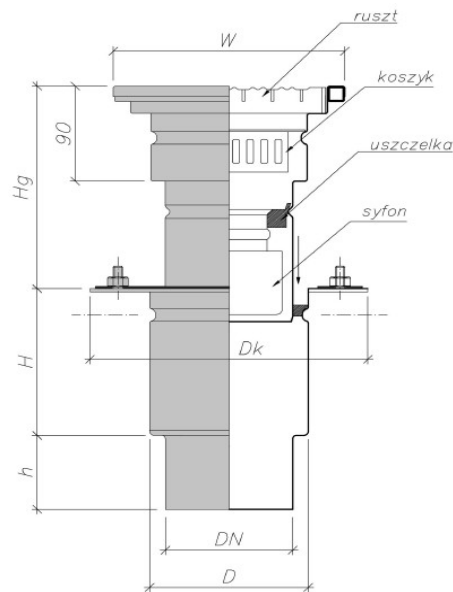


płytowy x=4



**PRODUKT  
POLSKI**

**WPUSTY SEMI-PROFESJONALNE Z GÓRĄ  
KWADRATOWĄ PIONOWE DWUCZĘŚCIOWE**



H<sub>g</sub> 90-190 mm

Symbol	nr katalogowy	wymiary [mm]					
		W	H	h	DN	D	D <sub>K</sub>
QS200.110.V2	01.122.22x.0	200x200	140	70	110	136	240
QS250.110.V2	01.123.22x.0	250x250	140	70	110	136	240
QS300.110.V2	01.124.22x.0	300x300	140	70	110	136	240
QS400.200.V2	01.126.22x.0	400x400	140	70	110	136	240

(\*) indywidualne wymiary na zapytanie

(\*\*) w numerze katalogowym w miejsce x należy wstawić numer rusztu

**ELEMENTY WPUSTU**

Nadstawka wpustu

Część dolna wpustu z kołnierzem i pierścieniem dociskowym

Koszyk osadczy

Syfon z uszczelką

Ruszty: **K3**: kratowy x=1, blaszany x=3; **L15**: drabinowy x=2, płytowy x=4

(\*\*\*) inne klasy obciążeń na zapytanie / R50 ; M125 ; N250 ; P400 / klasy obciążeń wg EN 1253

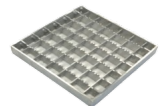
**MATERIAŁ**

Stal nierdzewna AISI 304 lub AISI 316

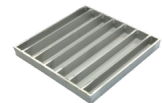
**WZMOCNIENIE BRZEGU**

Profiem nierdzewnym

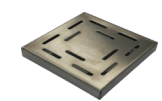
kratowy x=1



drabinowy x=2



blaszany x=3

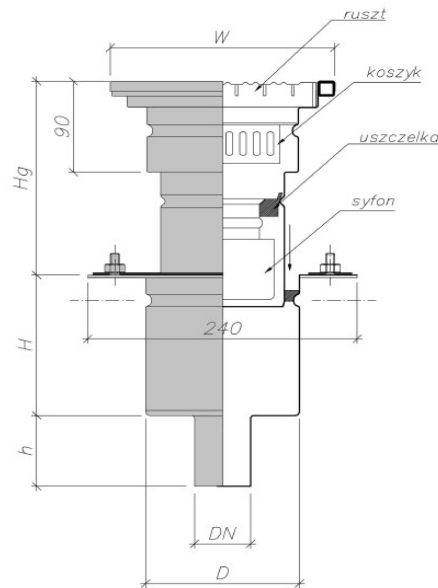


płytowy x=4





**WPUSTY SEMI-PROFESJONALNE Z GÓRĄ  
KWADRATOWĄ PIONOWE DWUCZĘŚCIOWE**



H<sub>g</sub> 90-190 mm

Symbol	nr katalogowy	wymiary [mm]					
		W	H	h	DN	D	D <sub>K</sub>
QS200.050.V2	01.122.02x.0	200x200	140	70	50	136	240
QS250.050.V2	01.123.02x.0	250x250	140	70	50	136	240
QS300.050.V2	01.124.02x.0	300x300	140	70	50	136	240
QS200.075.V2	01.122.12x.0	200x200	140	70	75	136	240
QS250.075.V2	01.123.12x.0	250x250	140	70	75	136	240
QS300.075.V2	01.124.12x.0	300x300	140	70	75	136	240

(\*) indywidualne wymiary na zapytanie

(\*\*) w numerze katalogowym w miejsce x należy wstawić numer rusztu

**ELEMENTY WPUSTU**

Nadstawka wpustu

Część dolna wpustu z kołnierzem i pierścieniem dociskowym

Koszyk osadczy

Syfon z uszczelką

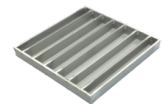
Ruszty: **K3**: kratowy x=1, blaszany x=3; **L15**: drabinowy x=2, płytowy x=4

(\*\*\*) inne klasy obciążeń na zapytanie / R50 ; M125 ; N250 ; P400 / klasy obciążeń wg EN 1253

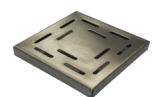
kratowy x=1



drabinowy x=2



blaszany x=3



płytowy x=4



**MATERIAŁ**

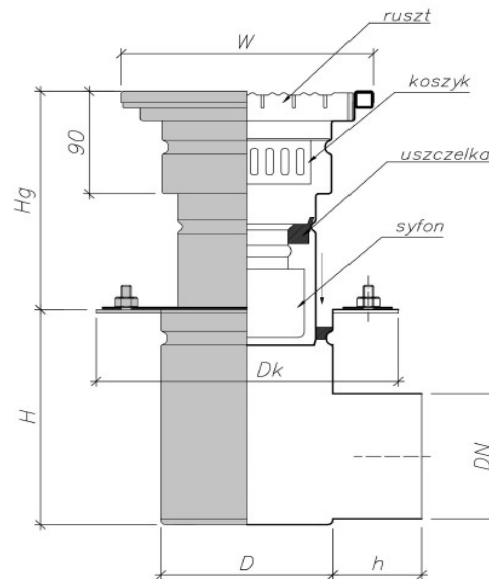
Stal nierdzewna AISI 304 lub AISI 316

**WZMOCNIENIE BRZEGU**

Profilom nierdzewnym

**PRODUKT  
POLSKI**

**WPUSTY SEMI-PROFESJONALNE Z GÓRĄ  
KWADRATOWĄ POZIOMĄ DWUCZĘŚCIOWĄ**



H<sub>g</sub> 90-190 mm

Symbol	nr katalogowy	wymiary [mm]					
		W	H	h	DN	D	D <sub>K</sub>
QS200.110.H2	01.122.24x.0	200x200	190	70	110	136	240
QS250.110.H2	01.123.24x.0	250x250	190	70	110	136	240
QS300.110.H2	01.124.24x.0	300x300	190	70	110	136	240
QS400.110.H2	01.126.24x.0	400x400	190	70	110	136	240

(\*) indywidualne wymiary na zapytanie

(\*\*) w numerze katalogowym w miejsce x należy wstawić numer rusztu

**ELEMENTY WPUSTU**

Nadstawka wpustu

Część dolna wpustu z kołnierzem i pierścieniem dociskowym

Koszyk osadczy

Syfon z uszczelką

Rusztu: **K3**: kratowy x=1, blaszany x=3; **L15**: drabinowy x=2, płytowy x=4

(\*\*\*) inne klasy obciążeń na zapytanie / R50 ; M125 ; N250 ; P400 / klasy obciążeń wg EN 1253

**MATERIAŁ**

Stal nierdzewna AISI 304 lub AISI 316

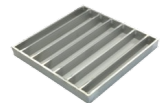
**WZMOCNIENIE BRZEGU**

Profilom nierdzewnym

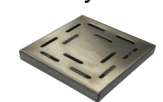
kratowy x=1



drabinowy x=2



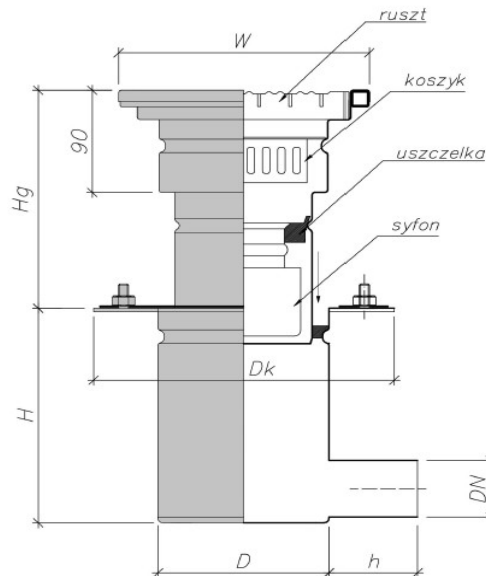
blaszany x=3



płytowy x=4



**WPUSTY SEMI-PROFESJONALNE Z GÓRĄ  
KWADRATOWĄ POZIOMĄ DWUCZĘŚCIOWĄ**



H<sub>g</sub> 90-190 mm

Symbol	nr katalogowy	wymiary [mm]					
		W	H	h	DN	D	D <sub>K</sub>
QS200.050.H2	01.122.04x.0	200x200	140	70	50	136	240
QS250.050.H2	01.123.04x.0	250x250	140	70	50	136	240
QS300.050.H2	01.124.04x.0	300x300	140	70	50	136	240
QS200.075.H2	01.122.14x.0	200x200	140	70	75	136	240
QS250.075.H2	01.123.14x.0	250x250	140	70	75	136	240
QS300.075.H2	01.124.14x.0	300x300	140	70	75	136	240

(\*) indywidualne wymiary na zapytanie

(\*\*) w numerze katalogowym w miejsce x należy wstawić numer rusztu

**ELEMENTY WPUSTU**

Nadstawka wpustu

Część dolna wpustu z kołnierzem i pierścieniem dociskowym

Koszyk osadczy

Syfon z uszczelką

Ruszty: **K3**: kratowy x=1, blaszany x=3; **L15**: drabinowy x=2, płytowy x=4

(\*\*\*) inne klasy obciążeń na zapytanie / R50 ; M125 ; N250 ; P400 / klasy obciążeń wg EN 1253

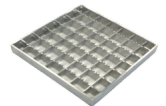
**MATERIAŁ**

Stal nierdzewna AISI 304 lub AISI 316

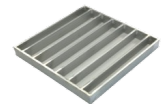
**WZMOCNIENIE BRZEGU**

Profilom nierdzewnym

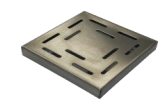
kratowy x=1



drabinowy x=2



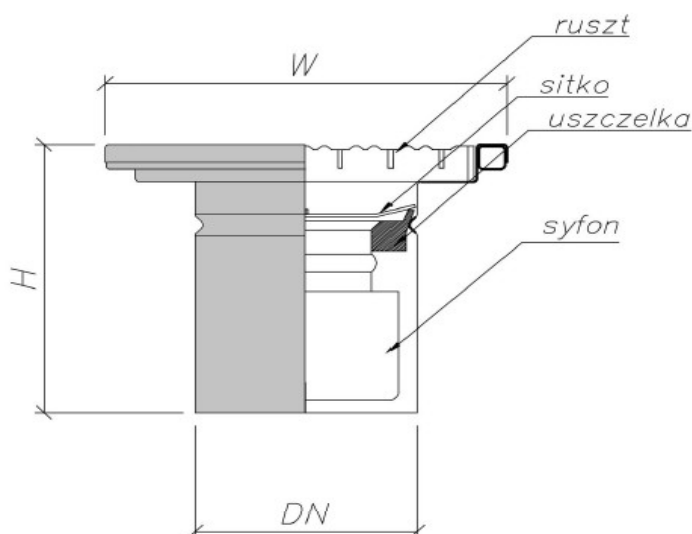
blaszany x=3



płytowy x=4



**WPUSTY MINI Z GÓRĄ KWADRATOWĄ  
PIONOWE JEDNOCZĘŚCIOWE**



Symbol	nr katalogowy	wymiary [mm]					
		W	H	h	DN	D	D <sub>1</sub>
QM200.110.V1	01.132.21x.0	200x200	150	-	110	-	-
QM250.110.V1	01.133.21x.0	250x250	150	-	110	-	-
QM300.110.V1	01.134.21x.0	300x300	150	-	110	-	-

(\*) indywidualne wymiary na zapytanie

(\*\*) w numerze katalogowym w miejsce x należy wstawić numer rusztu

**ELEMENTY WPUSTU**

Korpus wpustu

Sitko

Syfon z uszczelką

Ruszt: **K3**: kratowy x=1, blaszany x=3; **L15**: drabinowy x=2, płytowy x=4

(\*\*\*) inne klasy obciążeń na zapytanie / R50 ; M125 ; N250 ; P400 /  
klasy obciążeń wg EN 1253

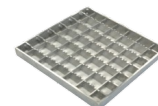
**MATERIAŁ**

Stal nierdzewna AISI 304 lub AISI 316

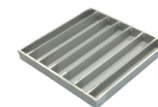
**WZMOCNIENIE BRZEGU**

Profilem nierdzewnym

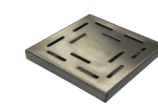
kratowy x=1



drabinowy x=2



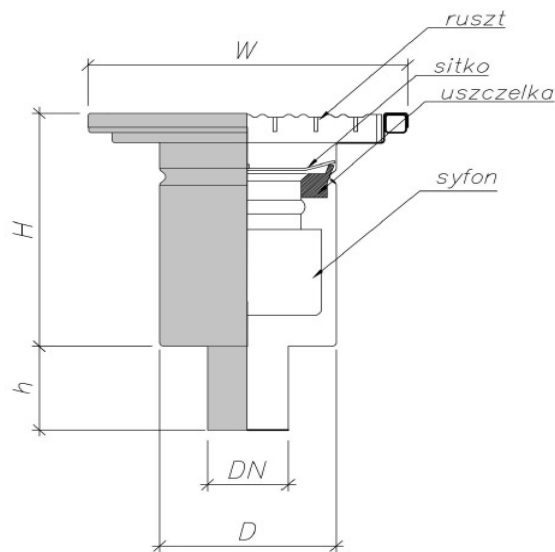
blaszany x=3



płytowy x=4



**WPUSTY MINI Z GÓRĄ KWADRATOWĄ  
PIONOWE JEDNOCZĘŚCIOWE**



Symbol	nr katalogowy	wymiary [mm]					
		W	H	h	DN	D	D <sub>1</sub>
QM200.050.V1	01.132.01x.0	200x200	165	60	50	110	-
QM250.050.V1	01.133.01x.0	250x250	165	60	50	110	-
QM300.050.V1	01.134.01x.0	300x300	165	60	50	110	-
QM200.075.V1	01.132.11x.0	200x200	165	60	75	110	-
QM250.075.V1	01.133.11x.0	250x250	165	60	75	110	-
QM300.075.V1	01.134.11x.0	300x300	165	60	75	110	-

(\*) indywidualne wymiary na zapytanie

(\*\*) w numerze katalogowym w miejsce x należy wstawić numer rusztu

**ELEMENTY WPUSTU**

Korpus wpustu

Sitko

Syfon z uszczelką

Ruszty: **K3**: kratowy x=1, blaszany x=3; **L15**: drabinowy x=2, płytowy x=4

(\*\*\*) inne klasy obciążeń na zapytanie / R50 ; M125 ; N250 ; P400 /  
klasy obciążeń wg EN 1253

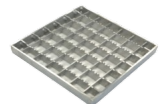
**MATERIAŁ**

Stal nierdzewna AISI 304 lub AISI 316

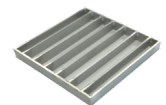
**WZMOCNIENIE BRZEGU**

Profilem nierdzewnym

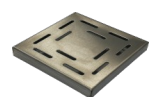
kratowy x=1



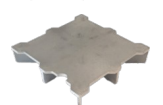
drabinowy x=2



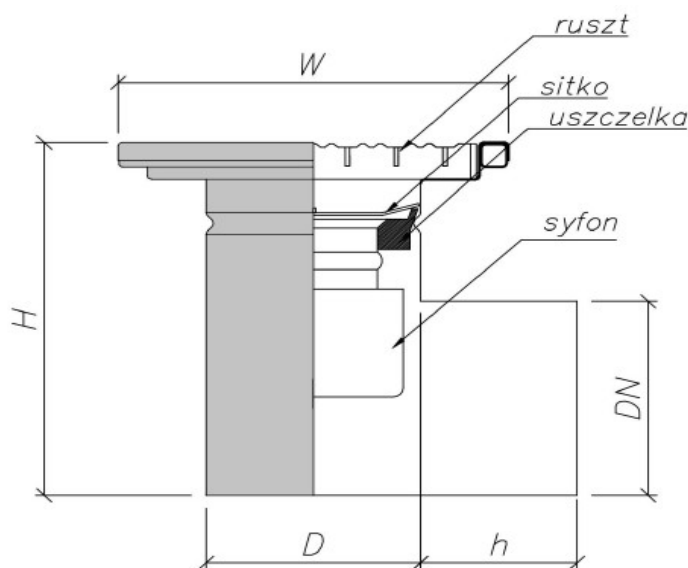
blaszany x=3



płytowy x=4



**WPUSTY MINI Z GÓRĄ KWADRATOWĄ  
POZIOME JEDNOCZĘŚCIOWE**



Symbol	nr katalogowy	wymiary [mm]					
		W	H	h	DN	D	D <sub>1</sub>
QM200.110.H1	01.132.23x.0	200x200	200	80	110	110	-
QM250.110.H1	01.133.23x.0	250x250	200	80	110	110	-
QM300.110.H1	01.134.23x.0	300x300	200	80	110	110	-

(\*) indywidualne wymiary na zapytanie

(\*\*) w numerze katalogowym w miejsce x należy wstawić numer rusztu

**ELEMENTY WPUSTU**

Korpus wpustu

Sitko

Syfon z uszczelką

Ruszt: **K3**: kratowy x=1, blaszany x=3; **L15**: drabinowy x=2, płytowy x=4

(\*\*\*) inne klasy obciążeń na zapytanie / R50 ; M125 ; N250 ; P400 /  
klasy obciążeń wg EN 1253

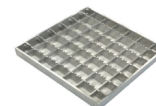
**MATERIAŁ**

Stal nierdzewna AISI 304 lub AISI 316

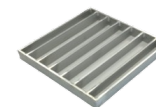
**WZMOCNIENIE BRZEGU**

Profilem nierdzewnym

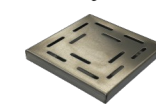
kratowy x=1



drabinowy x=2



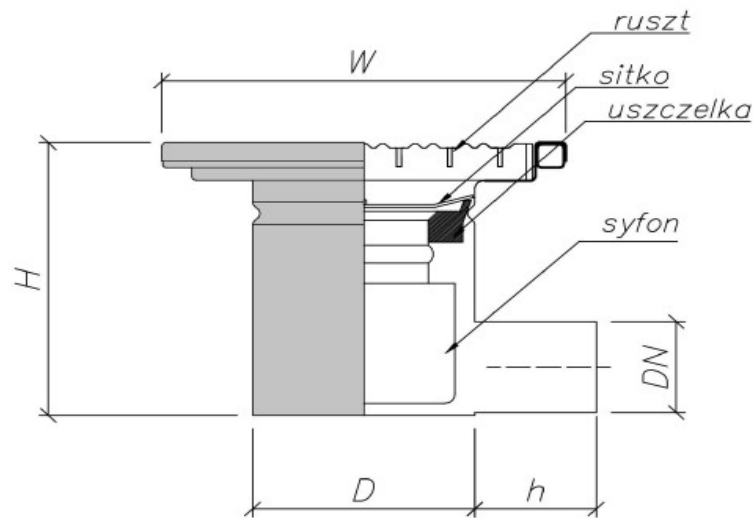
blaszany x=3



płytowy x=4



**WPUSTY MINI Z GÓRĄ KWADRATOWĄ  
POZIOME JEDNOCZĘŚCIOWE**



Symbol	nr katalogowy	wymiary [mm]					
		W	H	h	DN	D	D <sub>1</sub>
QM200.050.H1	01.132.03x.0	200x200	160	60	50	110	-
QM250.050.H1	01.133.03x.0	250x250	160	60	50	110	-
QM300.050.H1	01.134.03x.0	300x300	160	60	50	110	-
QM200.075.H1	01.132.13x.0	200x200	160	60	75	110	-
QM250.075.H1	01.133.13x.0	250x250	160	60	75	110	-
QM300.075.H1	01.134.13x.0	300x300	160	60	75	110	-

(\*) indywidualne wymiary na zapytanie

(\*\*) w numerze katalogowym w miejsce x należy wstawić numer rusztu

**ELEMENTY WPUSTU**

Korpus wpustu

Sitko

Syfon z uszczelką

Ruszty: **K3**: kratowy x=1, blaszany x=3; **L15**: drabinowy x=2, płytowy x=4

(\*\*\*) inne klasy obciążeń na zapytanie / R50 ; M125 ; N250 ; P400 / klasy obciążeń wg EN 1253

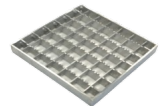
**MATERIAŁ**

Stal nierdzewna AISI 304 lub AISI 316

**WZMOCNIENIE BRZEGU**

Profiłem nierdzewnym

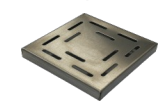
kratowy x=1



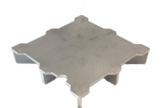
drabinowy x=2



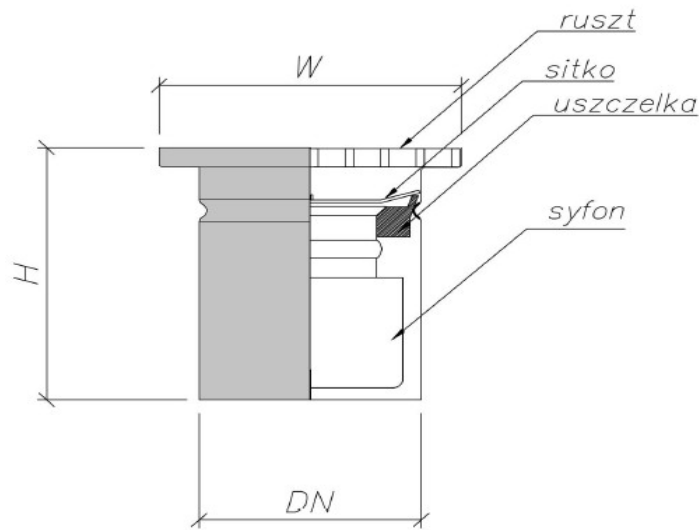
blaszany x=3



płytowy x=4



**WPUSTY MINI Z GÓRĄ KWADRATOWĄ  
PIONOWE JEDNOCZĘŚCIOWE**



Symbol	nr katalogowy	wymiary [mm]					
		W	H	h	DN	D	D <sub>1</sub>
QM150.110.V1	01.131.21x.0	150x150	140	-	110	-	-

(\*) indywidualne wymiary na zapytanie

(\*\*) w numerze katalogowym w miejsce x należy wstawić numer rusztu

**ELEMENTY WPUSTU**

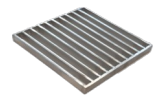
Korpus wpustu

Sitko

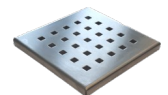
Syfon z uszczelką

Rusztu: **K3**: blaszany x=3, drabinowy x=2  
klasy obciążeń wg EN 1253

drabinowy x=2



blaszany x=3



**MATERIAŁ**

Stal nierdzewna AISI 304 lub AISI 316

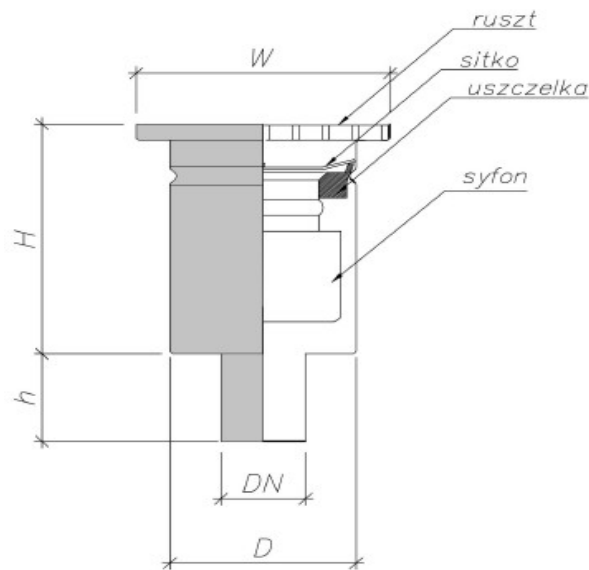
**WZMOCNIENIE BRZEGU**

Brak





**WPUSTY MINI Z GÓRĄ KWADRATOWĄ  
PIONOWE JEDNOCZĘŚCIOWE**



Symbol	nr katalogowy	wymiary [mm]					
		W	H	h	DN	D	D <sub>1</sub>
QM150.050.V1	01.131.01x.0	150x150	155	60	50	110	-
QM150.075.V1	01.131.11x.0	150x150	155	60	75	110	-

(\*) indywidualne wymiary na zapytanie

(\*\*) w numerze katalogowym w miejsce x należy wstawić numer rusztu

**ELEMENTY WPUSTU**

Korpus wpustu

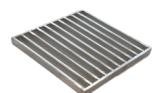
Sitko

Syfon z uszczelką

Rusztu: **K3**: blaszany x=3, drabinowy x=2

klasy obciążeń wg EN 1253

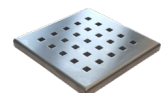
drabinowy x=2



**MATERIAŁ**

Stal nierdzewna AISI 304 lub AISI 316

blaszany x=3

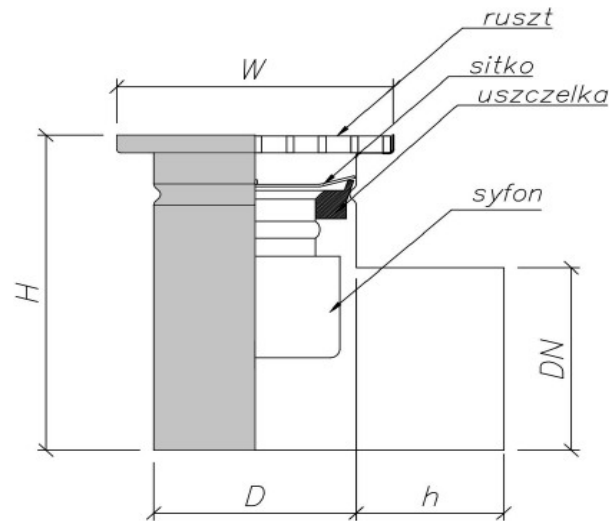


**WZMOCNIENIE BRZEGU**

Brak



**WPUSTY MINI Z GÓRĄ KWADRATOWĄ  
POZIOME JEDNOCZĘŚCIOWE**



Symbol	nr katalogowy	wymiary [mm]					
		W	H	h	DN	D	D <sub>1</sub>
QM150.110.H1	01.131.23x.0	150x150	190	80	110	-	-

(\*) indywidualne wymiary na zapytanie

(\*\*) w numerze katalogowym w miejsce x należy wstawić numer rusztu

**ELEMENTY WPUSTU**

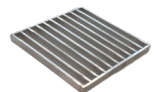
Korpus wpustu

Sitko

Syfon z uszczelką

Ruszt: **K3**: blaszany x=3, drabinowy x=2  
klasy obciążeń wg EN 1253

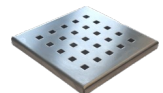
drabinowy x=2



**MATERIAŁ**

Stal nierdzewna AISI 304 lub AISI 316

blaszany x=3

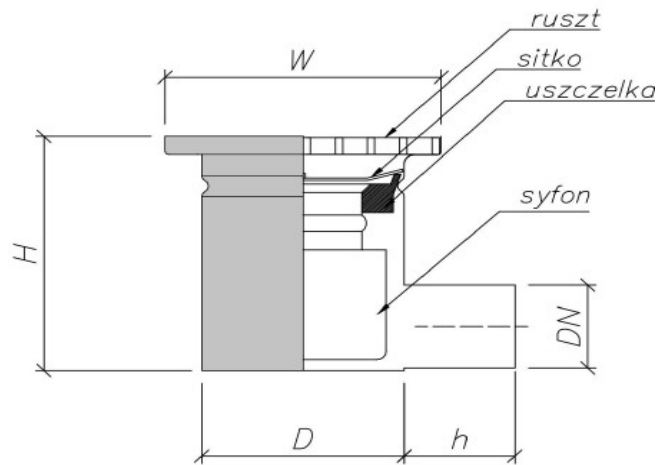


**WZMOCNIENIE BRZEGU**

Brak



WPUSTY MINI Z GÓRĄ KWADRATOWĄ  
POZIOME JEDNOCZĘŚCIOWE



Symbol	nr katalogowy	wymiary [mm]					
		W	H	h	DN	D	D <sub>1</sub>
QM150.050.H1	01.131.03x.0	150x150	150	60	50	110	-
QM150.075.H1	01.131.13x.0	150x150	150	60	75	110	-

(\*) indywidualne wymiary na zapytanie

(\*\*) w numerze katalogowym w miejsce x należy wstawić numer rusztu

**ELEMENTY WPUSTU**

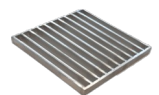
Korpus wpustu

Sitko

Syfon z uszczelką

Ruszt: **K3**: blaszany x=3, drabinowy x=2  
klasy obciążeń wg EN 1253

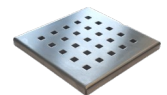
drabinowy x=2



**MATERIAŁ**

Stal nierdzewna AISI 304 lub AISI 316

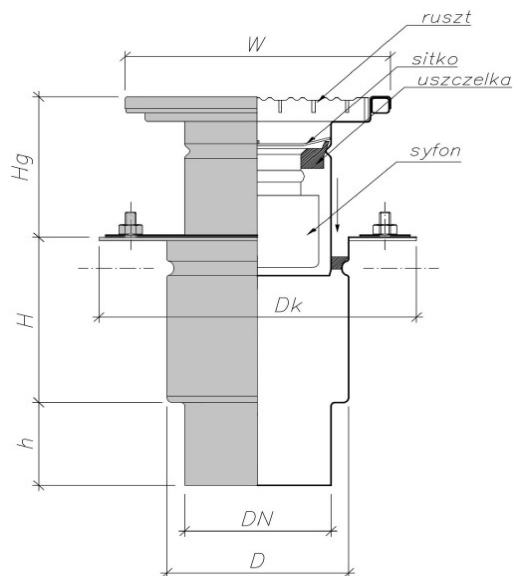
blaszany x=3



**WZMOCNIENIE BRZEGU**

Brak

**WPUSTY MINI Z GÓRĄ KWADRATOWĄ  
PIONOWE DWUCZĘŚCIOWE**



H<sub>g</sub> 50-100 mm

Symbol	nr katalogowy	wymiary [mm]					
		W	H	h	DN	D	D <sub>K</sub>
QM200.110.V2	01.132.22x.0	200x200	140	70	110	136	240
QM250.110.V2	01.133.22x.0	250x250	140	70	110	136	240
QM300.110.V2	01.134.22x.0	300x300	140	70	110	136	240

(\*) indywidualne wymiary na zapytanie

(\*\*) w numerze katalogowym w miejsce x należy wstawić numer rusztu

**ELEMENTY WPUSTU**

Nadstawka wpustu

Część dolna wpustu z kołnierzem i pierścieniem dociskowym

Sitko

Syfon z uszczelką

Ruszty: **K3**: kratowy x=1, blaszany x=3; **L15**: drabinowy x=2, płytowy x=4

(\*\*\*) inne klasy obciążeń na zapytanie / R50 ; M125 ; N250 ; P400 / klasy obciążeń wg EN 1253

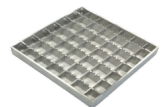
**MATERIAŁ**

Stal nierdzewna AISI 304 lub AISI 316

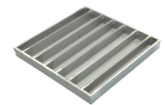
**WZMOCNIENIE BRZEGU**

Profilom nierdzewnym

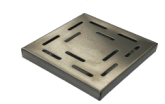
kratowy x=1



drabinowy x=2



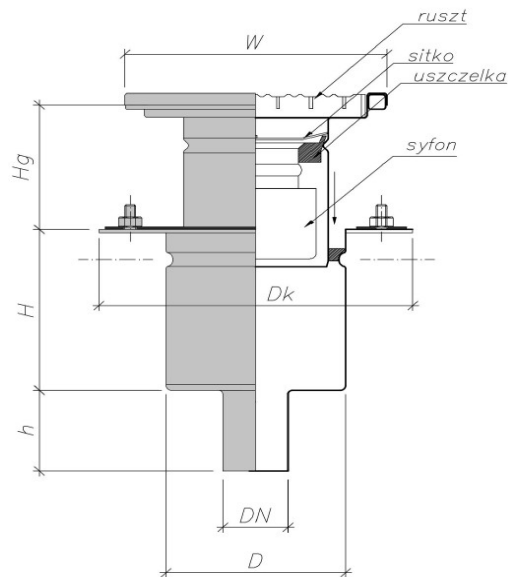
blaszany x=3



płytowy x=4



**WPUSTY MINI Z GÓRĄ KWADRATOWĄ  
PIONOWE DWUCZĘŚCIOWE**



H<sub>g</sub> 50-100 mm

Symbol	nr katalogowy	wymiary [mm]					
		W	H	h	DN	D	D <sub>K</sub>
QM200.050.V2	01.132.02x.0	200x200	140	60	50	136	240
QM250.050.V2	01.133.02x.0	250x250	140	60	50	136	240
QM300.050.V2	01.134.02x.0	300x300	140	60	50	136	240
QM200.075.V2	01.132.12x.0	200x200	140	60	75	136	240
QM250.075.V2	01.133.12x.0	250x250	140	60	75	136	240
QM300.075.V2	01.134.12x.0	300x300	140	60	75	136	240

(\*) indywidualne wymiary na zapytanie

(\*\*) w numerze katalogowym w miejsce x należy wstawić numer rusztu

**ELEMENTY WPUSTU**

Nadstawka wpustu

Część dolna wpustu z kołnierzem i pierścieniem dociskowym

Sitko

Syfon z uszczelką

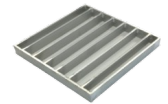
Ruszt: **K3**: kratowy x=1, blaszany x=3; **L15**: drabinowy x=2, płytowy x=4

(\*\*\*) inne klasy obciążeń na zapytanie / R50 ; M125 ; N250 ; P400 / klasy obciążeń wg EN 1253

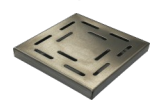
kratowy x=1



drabinowy x=2



blaszany x=3



płytowy x=4



**MATERIAŁ**

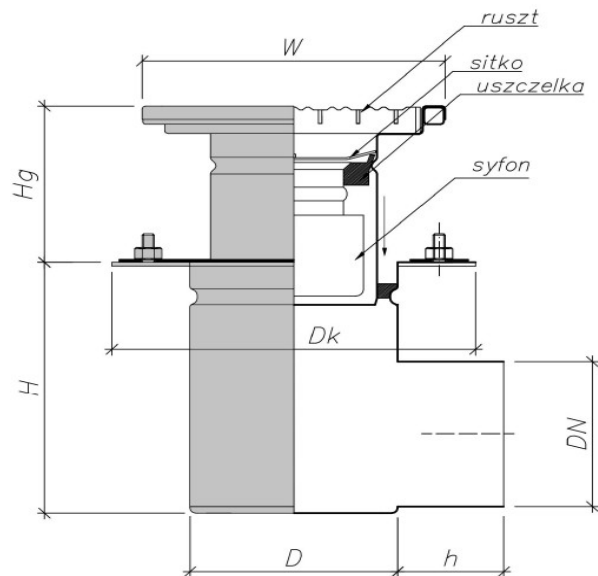
Stal nierdzewna AISI 304 lub AISI 316

**WZMOCNIENIE BRZEGU**

Profiłem nierdzewnym

**PRODUKT  
POLSKI**

**WPUSTY MINI Z GÓRĄ KWADRATOWĄ  
POZIOME DWUCZĘŚCIOWE**



H<sub>g</sub> 50-100 mm

Symbol	nr katalogowy	wymiary [mm]					
		W	H	h	DN	D	D <sub>K</sub>
QM200.110.H2	01.132.24x.0	200x200	190	70	110	136	240
QM250.110.H2	01.133.24x.0	250x250	190	70	110	136	240
QM300.110.H2	01.134.24x.0	300x300	190	70	110	136	240

(\*) indywidualne wymiary na zapytanie

(\*\*) w numerze katalogowym w miejsce x należy wstawić numer rusztu

**ELEMENTY WPUSTU**

Nadstawka wpustu

Część dolna wpustu z kołnierzem i pierścieniem dociskowym

Sitko

Syfon z uszczelką

Rusztu: **K3**: kratowy x=1, blaszany x=3; **L15**: drabinowy x=2, płytowy x=4

(\*\*) inne klasy obciążeń na zapytanie / R50 ; M125 ; N250 ; P400 / klasy obciążeń wg EN 1253

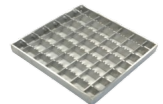
**MATERIAŁ**

Stal nierdzewna AISI 304 lub AISI 316

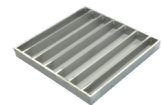
**WZMOCNIENIE BRZEGU**

Profiłem nierdzewnym

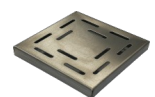
kratowy x=1



drabinowy x=2



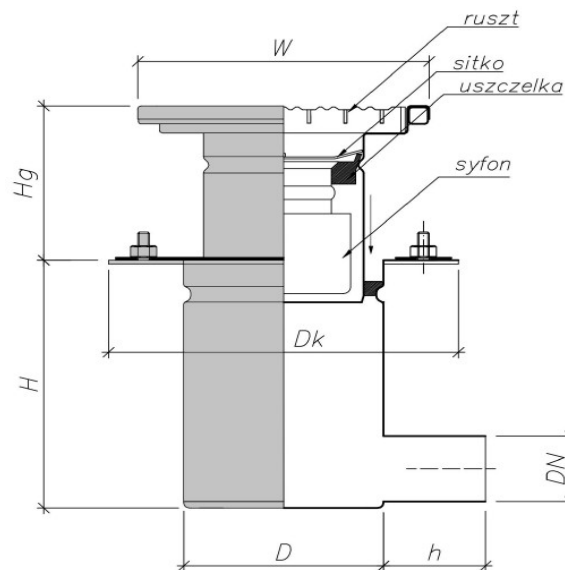
blaszany x=3



płytowy x=4



**WPUSTY MINI Z GÓRĄ KWADRATOWĄ  
POZIOME DWUCZĘŚCIOWE**



H<sub>g</sub> 50-100 mm

Symbol	nr katalogowy	wymiary [mm]					
		W	H	h	DN	D	D <sub>K</sub>
QM200.050.H2	01.132.04x.0	200x200	140	70	50	136	240
QM250.050.H2	01.133.04x.0	250x250	140	70	50	136	240
QM300.050.H2	01.134.04x.0	300x300	140	70	50	136	240
QM200.075.H2	01.132.14x.0	200x200	140	70	75	136	240
QM250.075.H2	01.133.14x.0	250x250	140	70	75	136	240
QM300.075.H2	01.134.14x.0	300x300	140	70	75	136	240

(\*) indywidualne wymiary na zapytanie

(\*\*) w numerze katalogowym w miejsce x należy wstawić numer rusztu

**ELEMENTY WPUSTU**

Nadstawka wpustu

Część dolna wpustu z kołnierzem i pierścieniem dociskowym

Sitko

Syfon z uszczelką

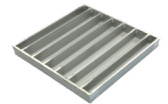
Ruszty: **K3**: kratowy x=1, blaszany x=3; **L15**: drabinowy x=2, płytowy x=4

(\*\*\*) inne klasy obciążeń na zapytanie / R50 ; M125 ; N250 ; P400 / klasy obciążeń wg EN 1253

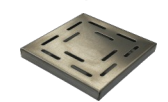
kratowy x=1



drabinowy x=2



blaszany x=3



płytowy x=4



**MATERIAŁ**

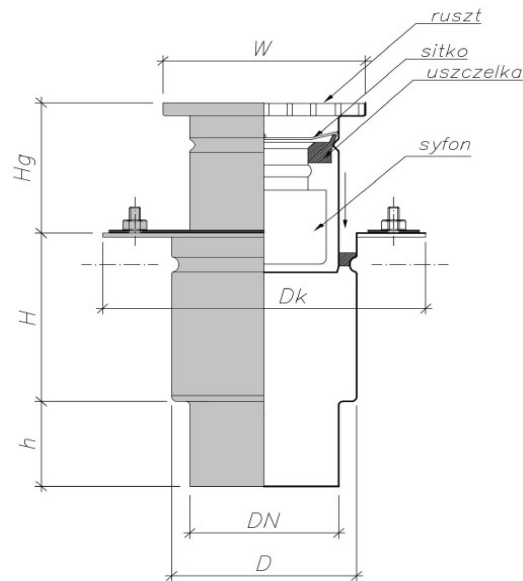
Stal nierdzewna AISI 304 lub AISI 316

**WZMOCNIENIE BRZEGU**

Profilem nierdzewnym



**WPUSTY MINI Z GÓRĄ KWADRATOWĄ  
PIONOWE DWUCZĘŚCIOWE**



H<sub>g</sub> 50-100 mm

Symbol	nr katalogowy	wymiary [mm]					
		W	H	h	DN	D	D <sub>K</sub>
QM150.050.V2	01.131.02x.0	150x150	140	60	50	136	240
QM150.075.V2	01.131.12x.0	150x150	140	60	75	136	240
QM150.110.V2	01.131.22x.0	150x150	140	70	110	136	240

(\*) indywidualne wymiary na zapytanie

(\*\*) w numerze katalogowym w miejsce x należy wstawić numer rusztu

**ELEMENTY WPUSTU**

Nadstawka wpustu

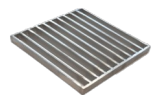
Część dolna wpustu z kołnierzem i pierścieniem dociskowym

Sitko

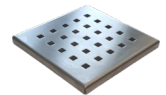
Syfon z uszczelką

Rusztzy: **K3**: blaszany x=3, drabinowy x=2  
klasy obciążeń wg EN 1253

drabinowy x=2



blaszany x=3



**MATERIAŁ**

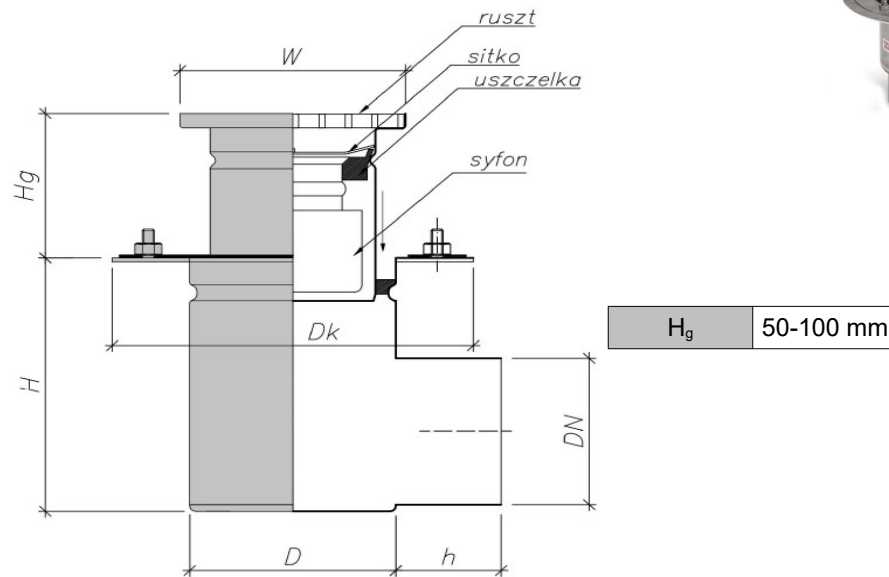
Stal nierdzewna AISI 304 lub AISI 316

**WZMOCNIENIE BRZEGU**

Brak



**WPUSTY MINI Z GÓRĄ KWADRATOWĄ  
POZIOME DWUCZĘŚCIOWE**



Symbol	nr katalogowy	wymiary [mm]					
		W	H	h	DN	D	D <sub>K</sub>
QM150.050.H2	01.131.04x.0	150x150	190	70	50	136	240
QM150.075.H2	01.131.14x.0	150x150	190	70	75	136	240
QM150.110.H2	01.131.24x.0	150x150	190	70	110	136	240

(\*) indywidualne wymiary na zapytanie

(\*\*) w numerze katalogowym w miejsce x należy wstawić numer rusztu

**ELEMENTY WPUSTU**

Nadstawka wpustu

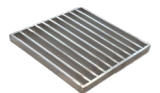
Część dolna wpustu z kołnierzem i pierścieniem dociskowym

Sitko

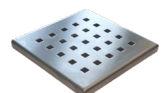
Syfon z uszczelką

Ruszt: **K3**: blaszany x=3, drabinowy x=2  
klasy obciążeń wg EN 1253

drabinowy x=2



blaszany x=3



**MATERIAŁ**

Stal nierdzewna AISI 304 lub AISI 316

**WZMOCNIENIE BRZEGU**

Brak



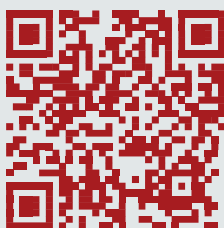
PRODUKT  
**POLSKI**

---



PEŁNA OFERTA  
**[www.zew-inwestycje.eu](http://www.zew-inwestycje.eu)**

---



**ZEW INWESTYCJE**

ul. Magazynowa 5a  
30-858 Kraków

tel: +48 793 948 023

[kontakt@zew-inwestycje.eu](mailto:kontakt@zew-inwestycje.eu)  
[www.zew-inwestycje.eu](http://www.zew-inwestycje.eu)